



# PROVINCIA DI PISTOIA SERVIZIO PATRIMONIO, EDILIZIA SCOLASTICA E SPORTIVA

## PROGETTO ESECUTIVO

### PROGETTAZIONE EDILE

**IL RESPONSABILE UNICO  
DEL PROCEDIMENTO**

**PROGETTISTA**

**DISEGNATORE**

**COLLABORATORI**

**DR.ING. ALESSANDRO MORELLI  
MORELLI**

**DR.ARCH. DONATELLA PASCUCCI**

**PER. IND. LUCARELLI MATTEO**

**GEOM. MARCO PAOLIERI**

**GEOM. STEFANO NICCOLI**

**LUCIA SALVI**

### OGGETTO

## LICEO SCIENTIFICO "DUCA D'AOSTA"

**PROGETTO ESECUTIVO  
RISTRUTTURAZIONE ED AMPLIAMENTO  
LICEO SCIENTIFICO "DUCA D'AOSTA"  
DI PISTOIA**



### PROGETTAZIONE IMPIANTI

**ingegneri riuniti** S.p.A.

PROGETTI e STUDI di INGEGNERIA  
via G.Pepe n.15 - 41100 MODENA  
Tel.059-335208 - Fax.059-333221  
E-mail: info@ingegneririuniti.it  
web: http://www.ingegneririuniti.it



**DOTT.ING.  
L.REGGIANI**

**DOTT.ING.  
G.B.TENTI**

### PROGETTAZIONE IMPIANTI



**Ing. A. BORTOLAZZI CONSULTING S.R.L.**

Società d'Ingegneria con sistema di qualità certificato ISO 9001:2000 Uffici: Via Maestri del lavoro, 5 - 44100 Ferrara  
Tel. 0532/770512 Fax. 0532/770361 E-mail info@bortolazzi.it, amministrazione@bortolazzi.it, URL http://www.bortolazzi.it  
**COORDINATORE TECNICO: ARCH. SERGIO CARIANI**



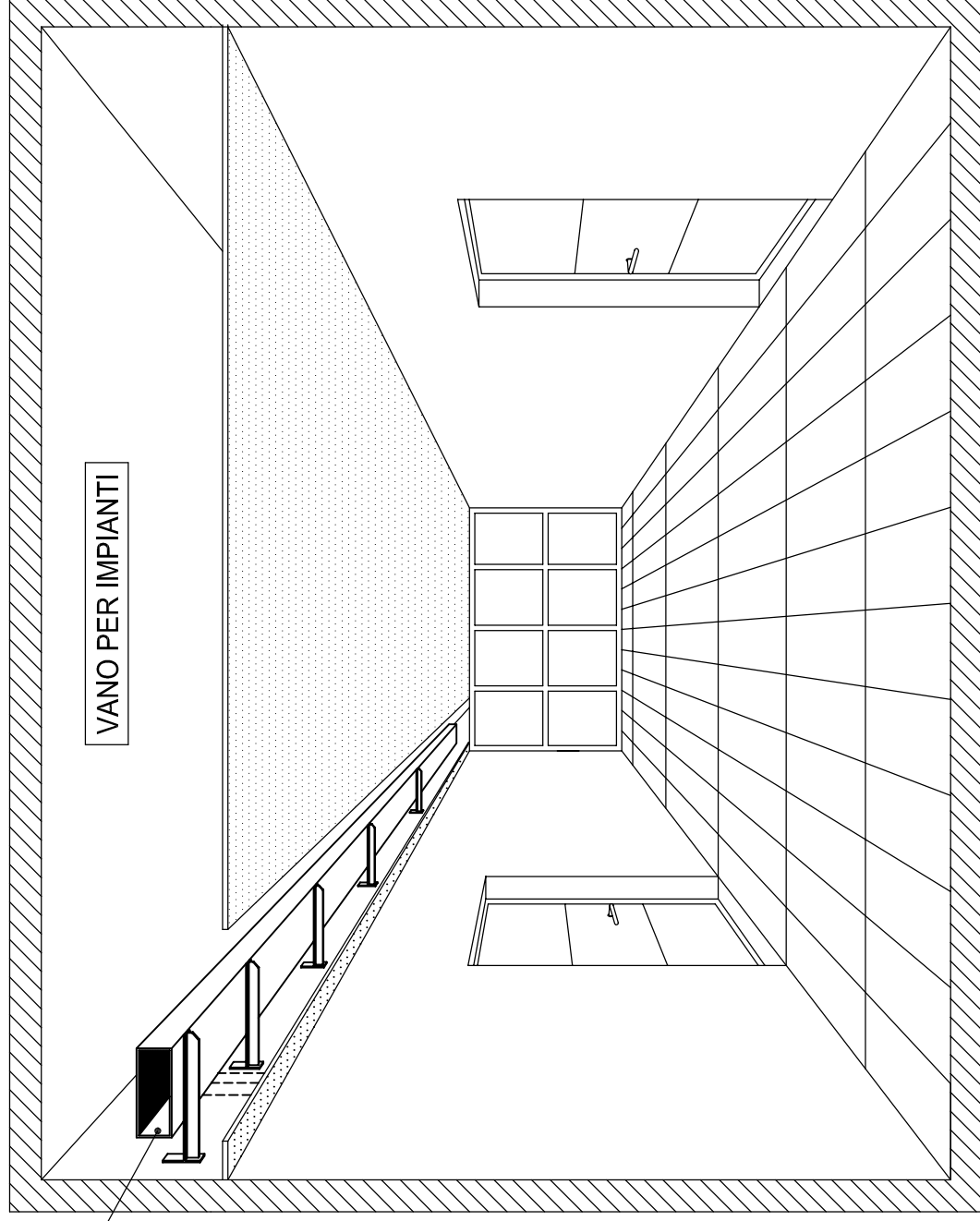
### ELABORATO

**PARTICOLARI COSTRUTTIVI**

Rev.	Data	Descriz.	Prog	Drw	Codice	TAVOLA <b>E-10</b>
0	DICEMBRE 2005	EMISSIONE	A.V.	D.Z.	2473/ESE/1A0/ Tipologia <b>TAVOLE ELETTRICHE</b>	
					Scala 1:100	

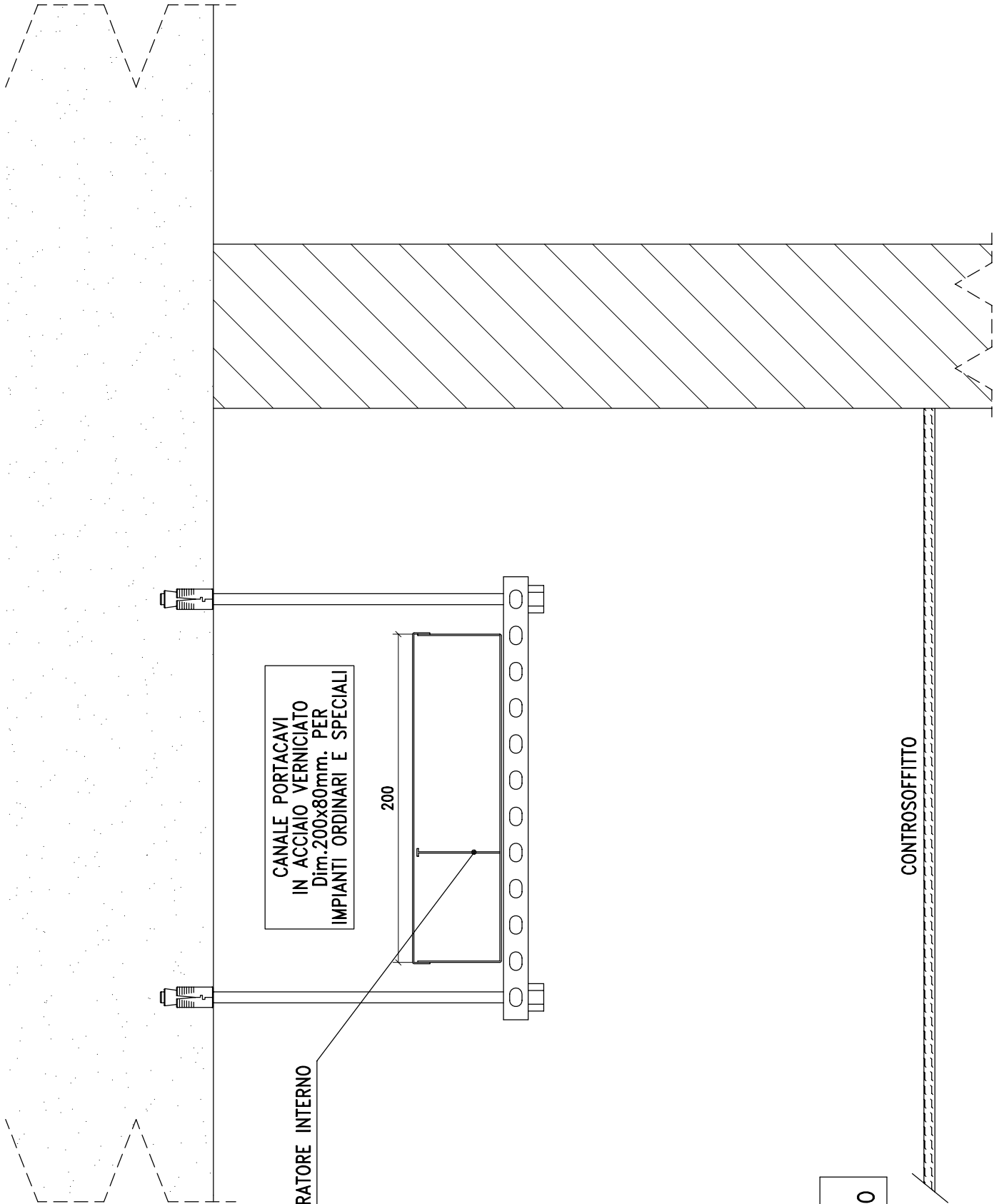
# PARTICOLARE DI CALATA AL QUADRO ELETTRICO

CANALE PORTACAVI  
STAFATO A PARETE  
NEL CONTROSOFFITTO



VANO PER IMPIANTI

# PARTICOLARE STAFFAGGIO CANALI PORTACAVI



CANALE PORTACAVI  
IN ACCIAIO VERNICIATO  
Dim. 200x80mm. PER  
IMPIANTI ORDINARI E SPECIALI

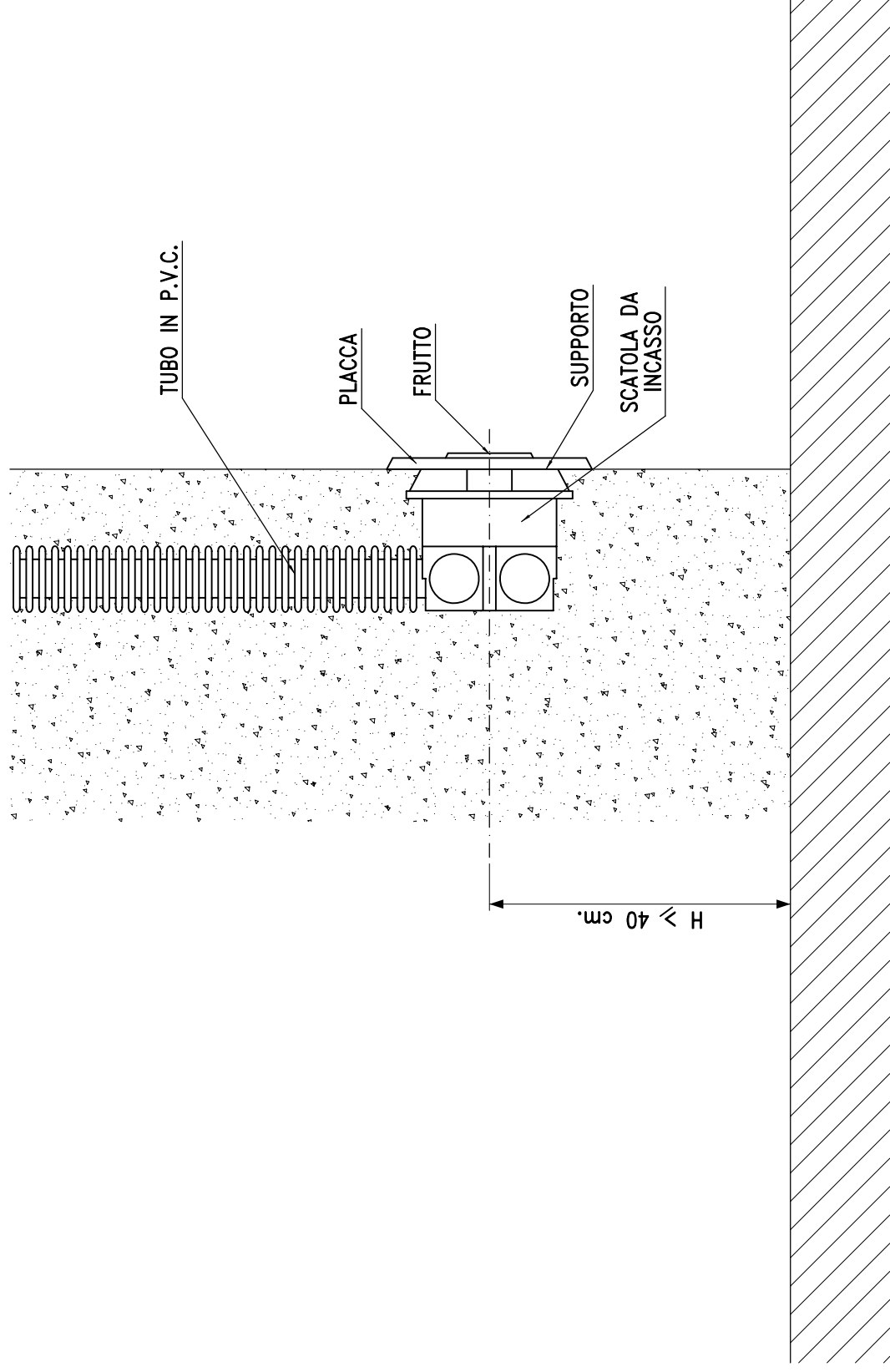
200

SEPARATORE INTERNO

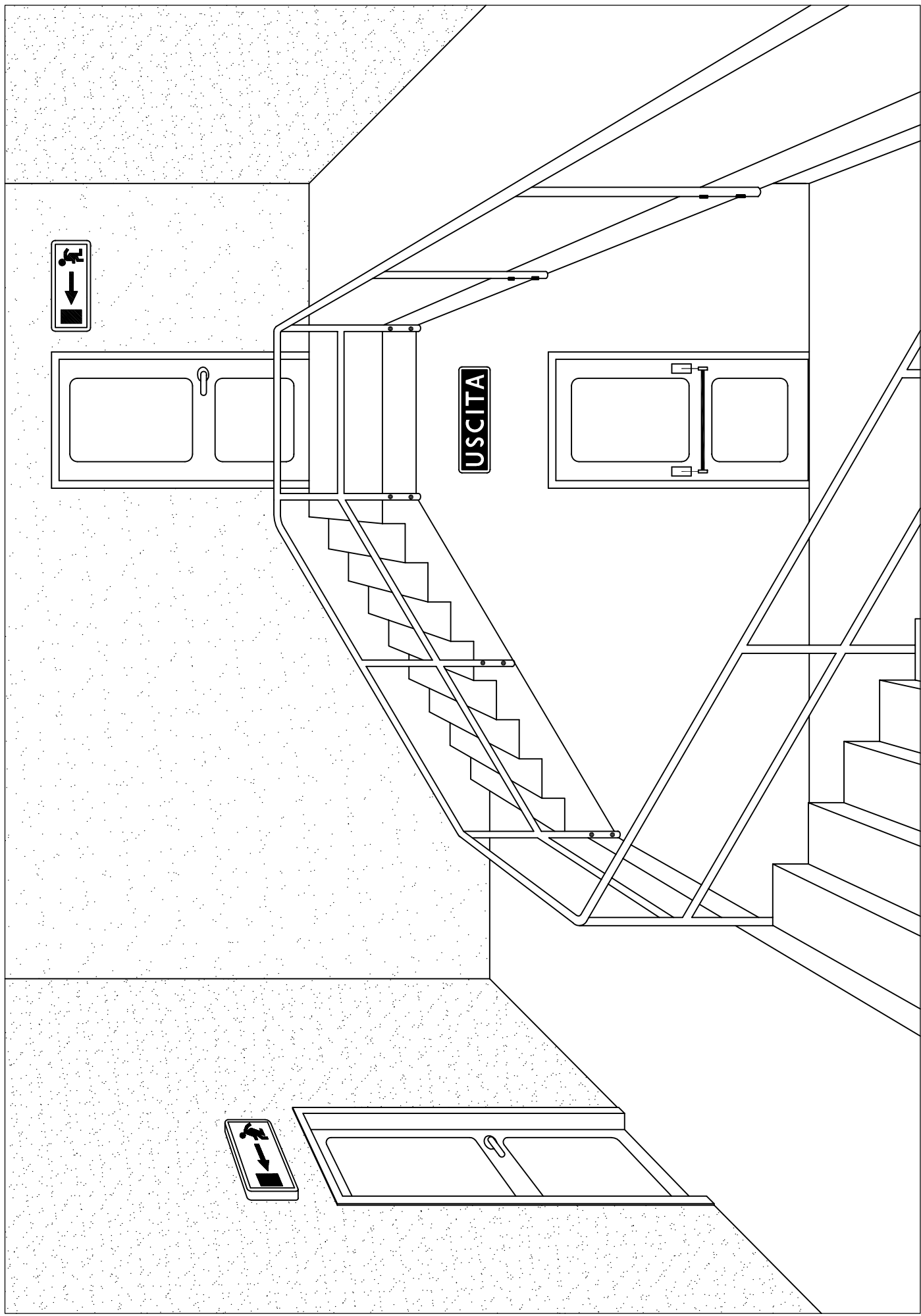
LATO CORRIDOIO  
NEL CONTROSOFFITTO

CONTROSOFFITTO

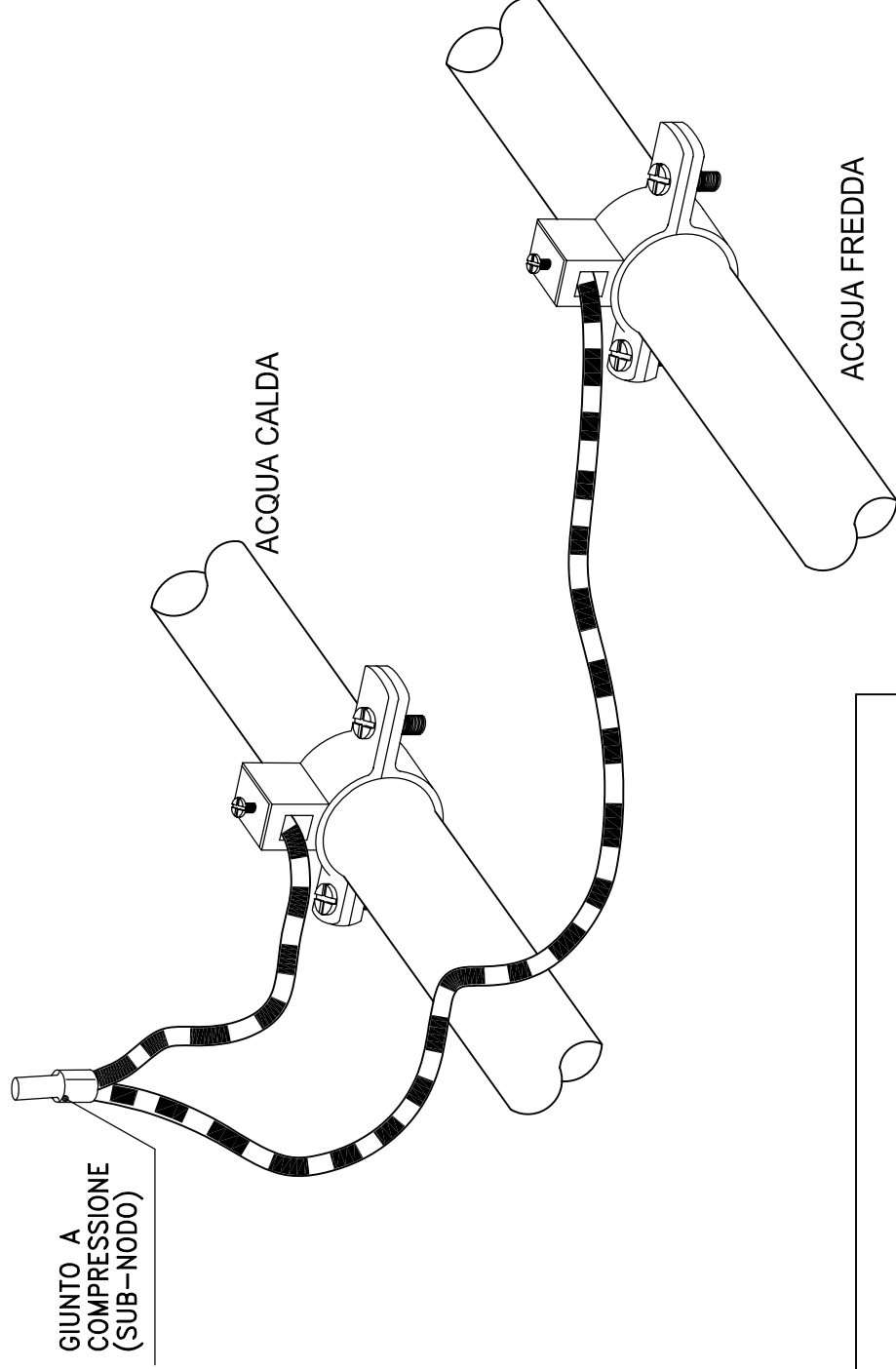
# PARTICOLARE PUNTO PRESA IN ESECUZIONE DA INCASSO



PARTICOLARE POSIZIONAMENTO PLAFONIERE DI EMERGENZA



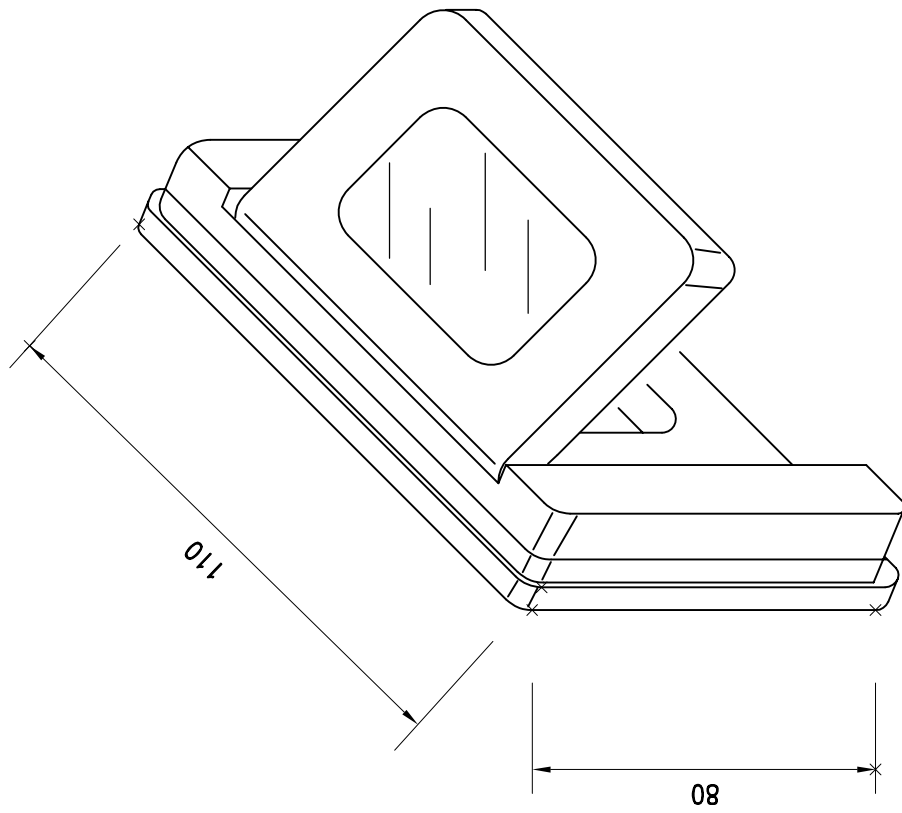
# PARTICOLARE COLLEGAMENTO EQUIPOTENZIALE MASSE ESTRANEE



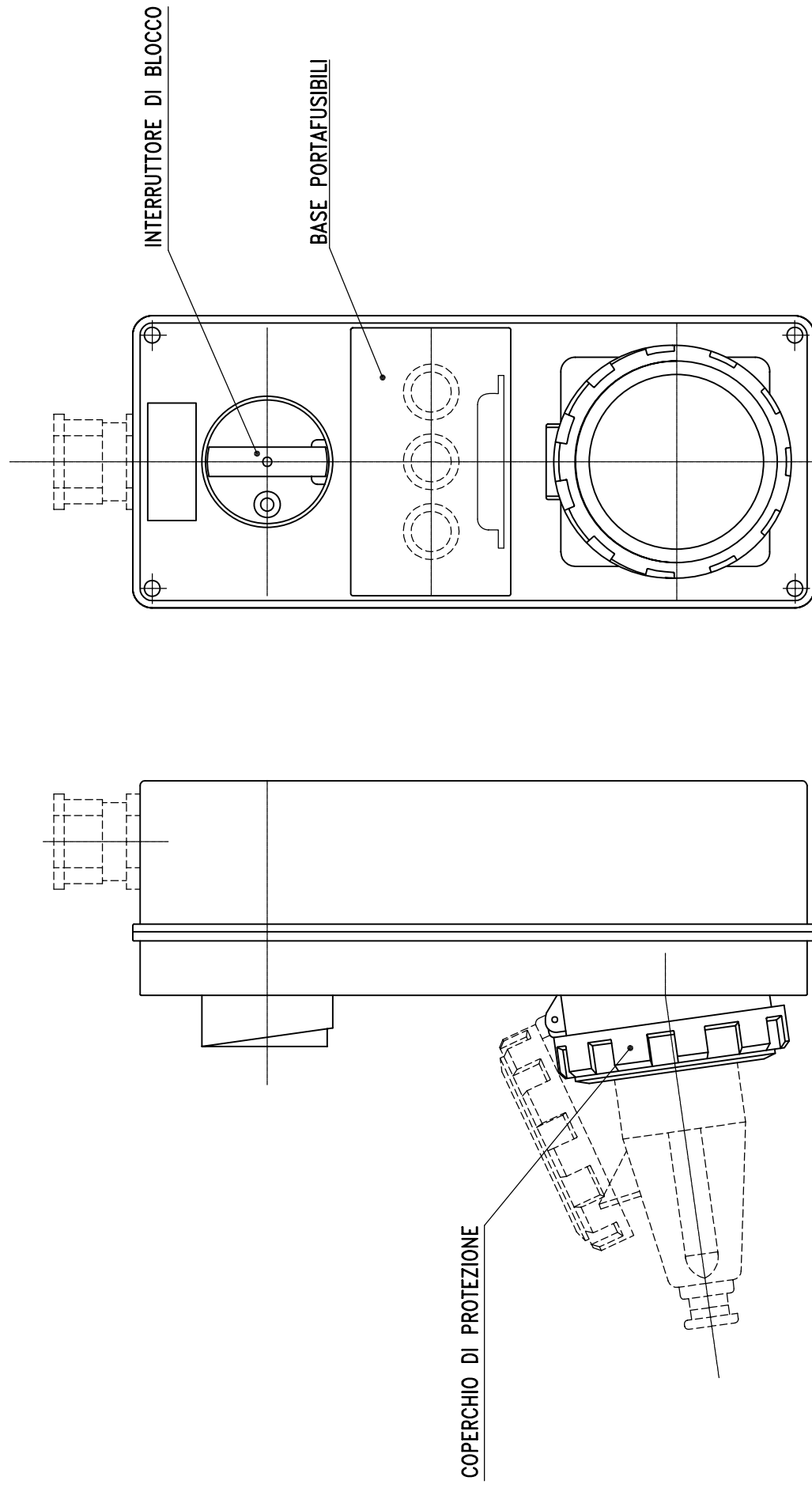
NOTA:

PIU' MASSE ESTRANEE VICINE TRA LORO  
POSSONO ESSERE COLLEGATE AL NODO EQUIPOTENZIALE  
CON UN UNICO CONDUTTORE, ATTRAVERSO UN SOLO  
NODO INTERMEDIO O SUB-NODO

**PARTICOLARE**  
**COPERCHIO DI PROTEZIONE PER FRUTTO MODULARE IP55**



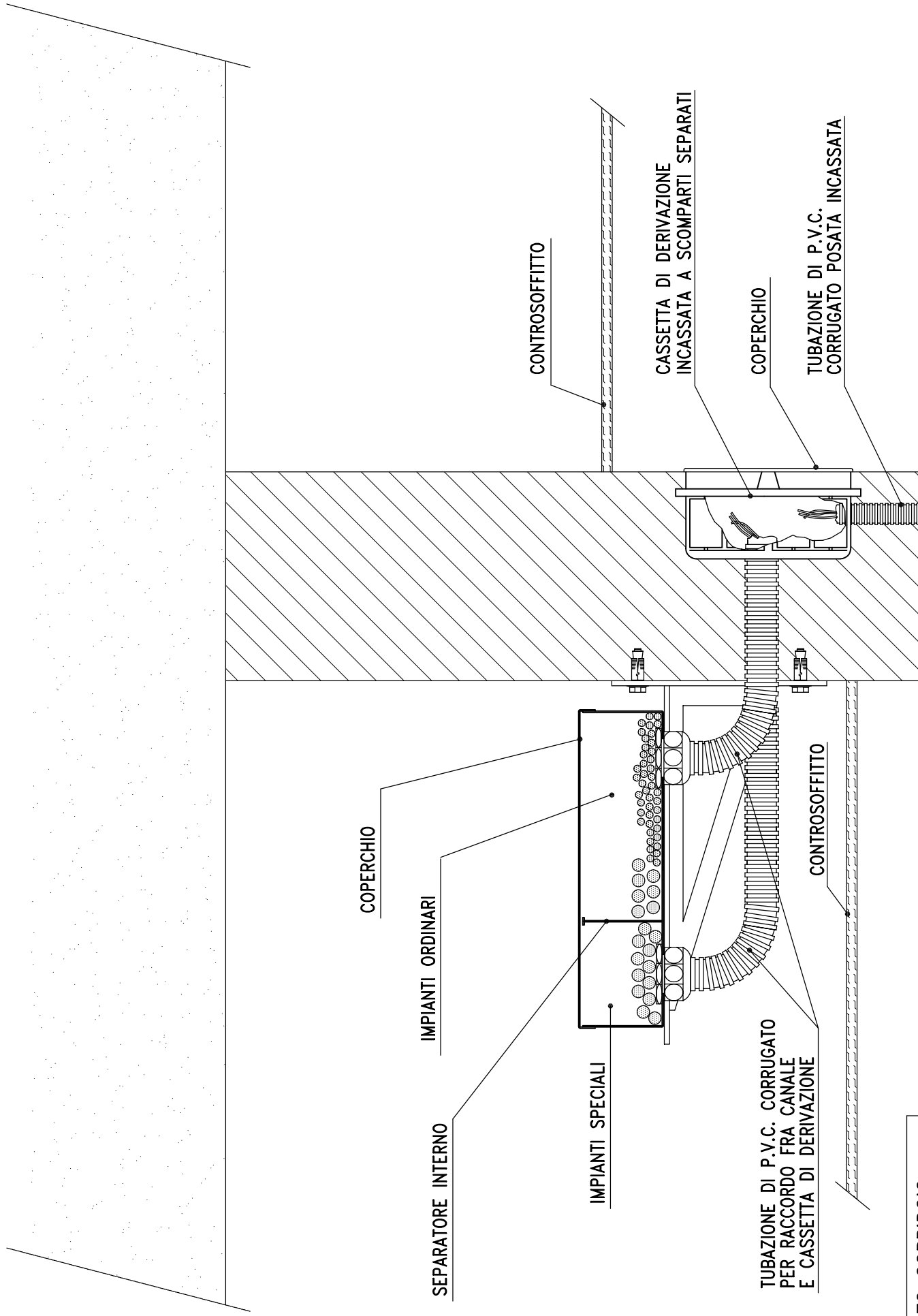
# PATRICOLARE PRESE CEE VERTICALI 16-32A - IP55



ESECUZIONE DA ESTERNO



# PARTICOLARE CANALE PORTACAVI



COPERCHIO

IMPIANTI ORDINARI

SEPARATORE INTERNO

IMPIANTI SPECIALI

TUBAZIONE DI P.V.C. CORRUGATO  
PER RACCORDO FRA CANALE  
E CASSETTA DI DERIVAZIONE

CONTROSOFFITTO

CONTROSOFFITTO

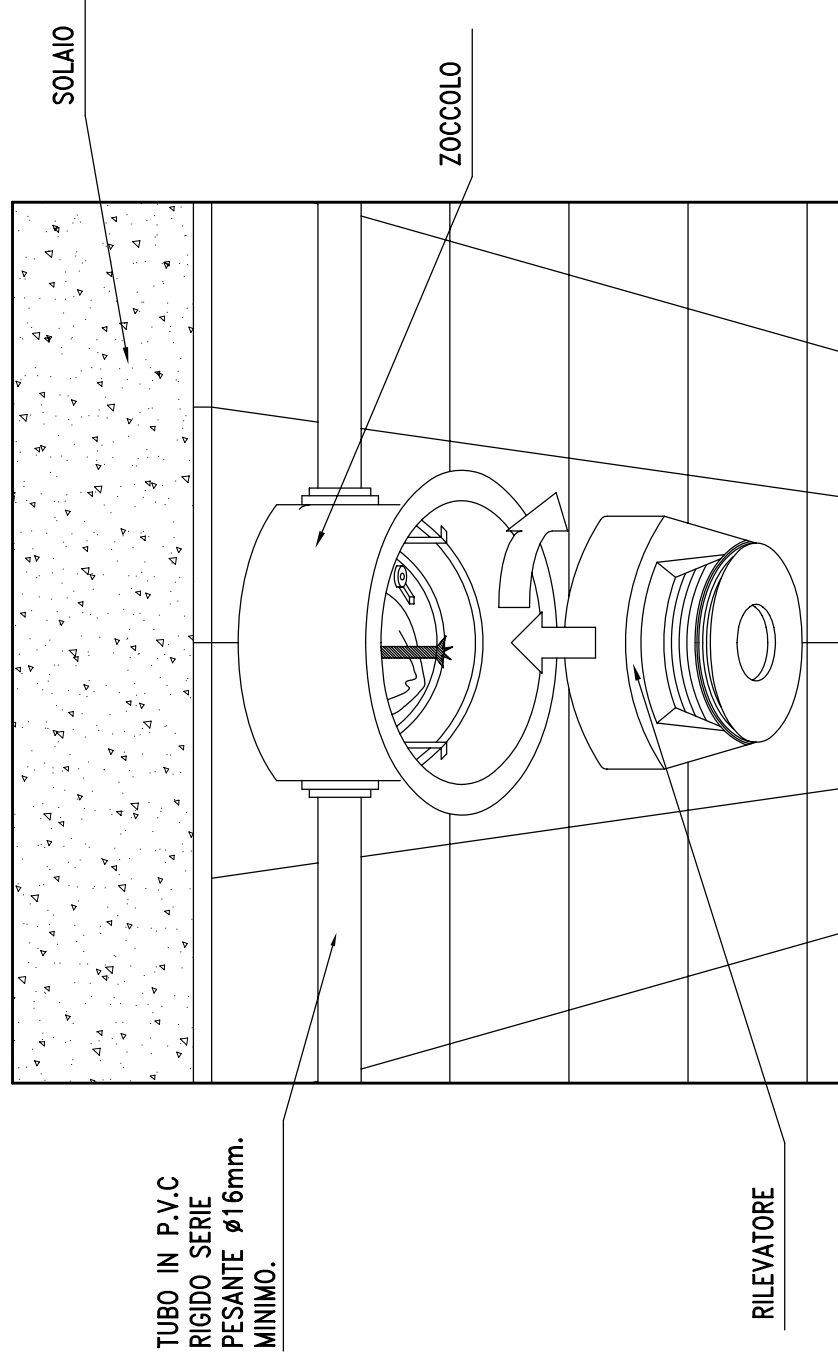
CASSETTA DI DERIVAZIONE  
INCASSATA A SCOMPARTI SEPARATI

COPERCHIO

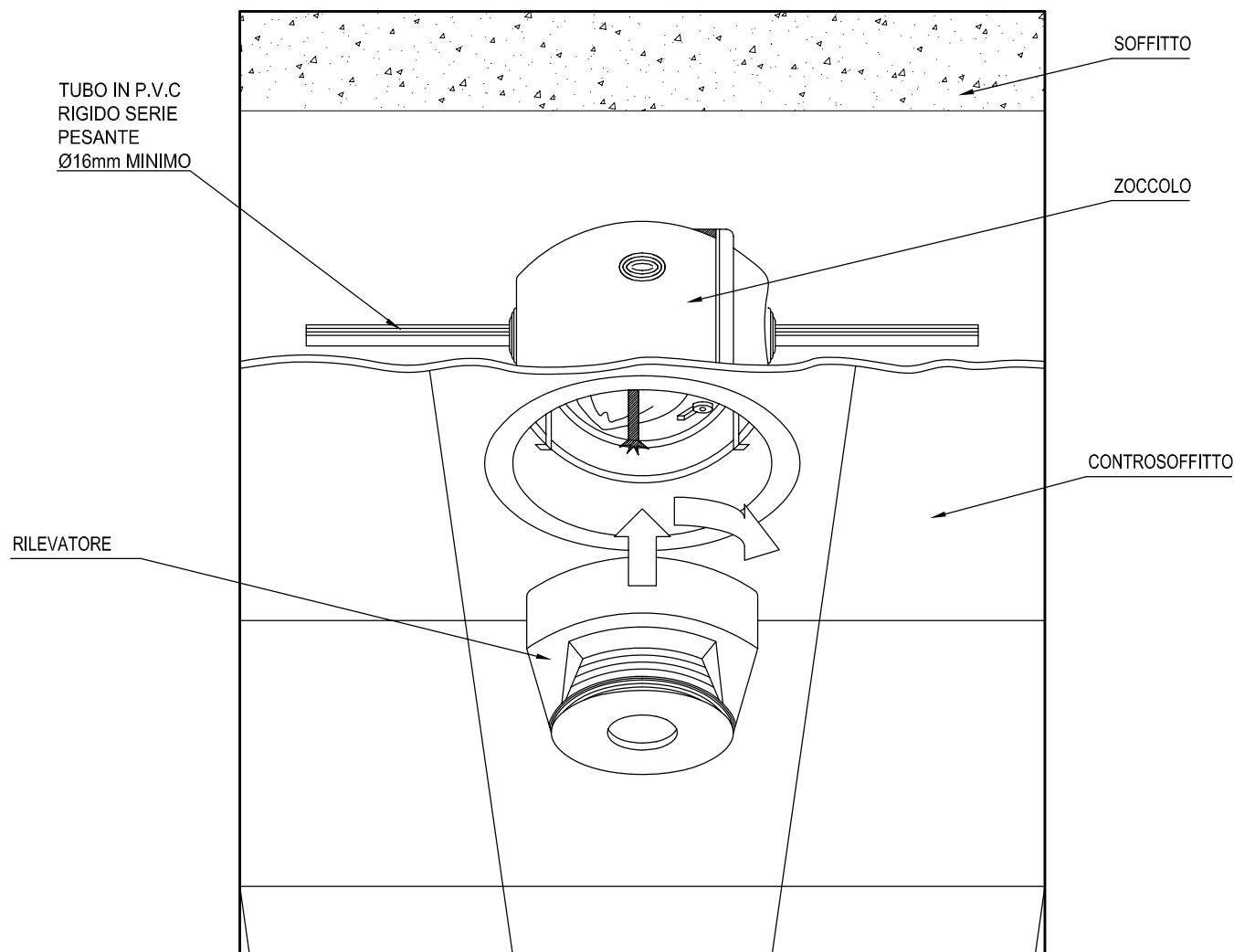
TUBAZIONE DI P.V.C.  
CORRUGATO POSATA INCASSATA

LATO CORRIDOIO  
NEL CONTROSOFFITTO

**PARTICOLARE MONTAGGIO RILEVATORE  
OTTICO DI FUMO A SOFFITTO CON  
TUBAZIONI A VISTA**



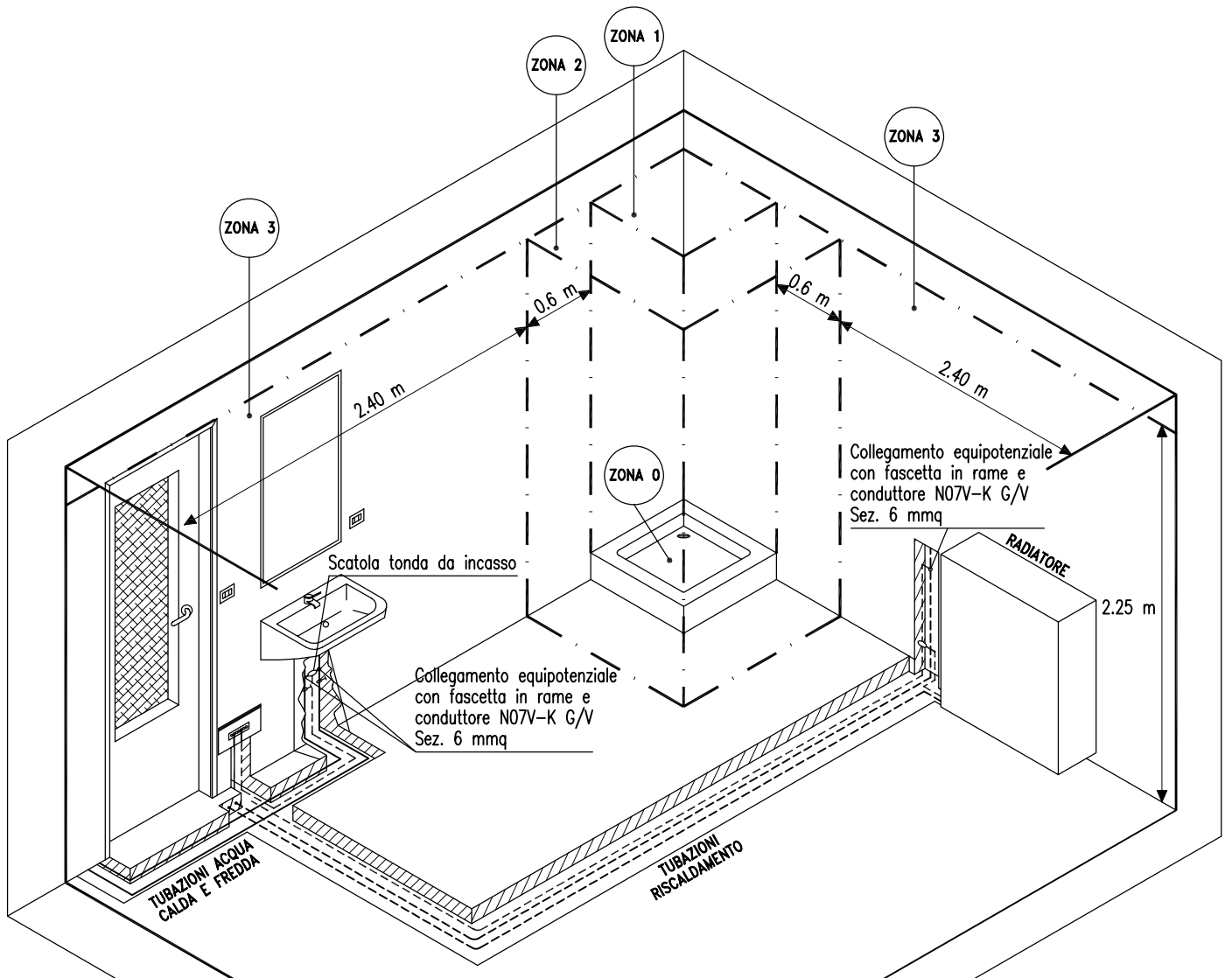
# PARTICOLARE MONTAGGIO RILEVATORE DELL'IMPIANTO DI RIVELAZIONE INCENDI INSTALLATO NELLE ZONE DOTATE DI CONTROSOFFITTO



## NOTE:

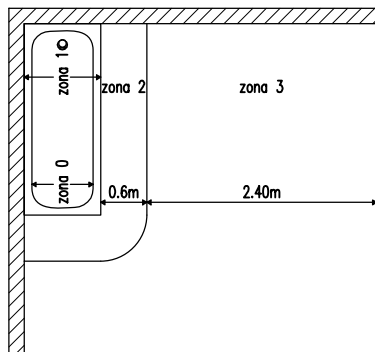
- GRADO DI PROTEZIONE MINIMO PER LE CONDUTTURE: IP55
- LA DISTANZA TRA I RILEVATORI E LE PARETI DEL LOCALE SORVEGLIATO NON DEVE ESSERE MINORE DI 0,5m, A MENO CHE SIANO INSTALLATI IN CORRIDOIO, CUNICOLI, CONDOTTI TECNICI O SIMILI DI LARGHEZZA MINORE DI 1m
- DEVONO ESSERCI ALMENO 0,5m TRA I RILEVATORI E LA SUPERFICIE LATERALE DI CORRENTI O TRAVI, POSTI AL DI SOTTO DEL SOFFITTO, OPPURE DI ELEMENTI SOSPESI (PER ESEMPIO CONDOTTI DI VENTILAZIONE, CORTINE, ECC.), SE LO SPAZIO COMPRESO TRA IL SOFFITTO E TALI STRUTTURE O ELEMENTI E' MINORE DI 15cm

# PARTICOLARE IMPIANTI ALL'INTERNO DEI LOCALI CON VASCA O DOCCIA

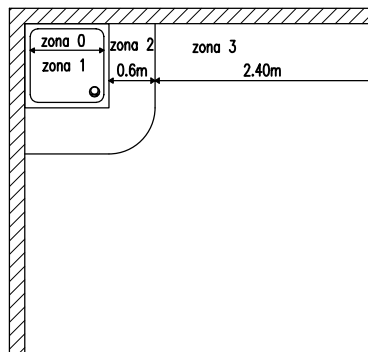


## ZONE ENTRO LE QUALI SI DEVONO REALIZZARE I COLLEGAMENTI EQUIPOTENZIALI SUPPLEMENTARI

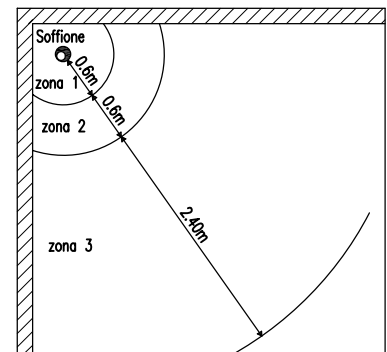
a) Vasca da bagno



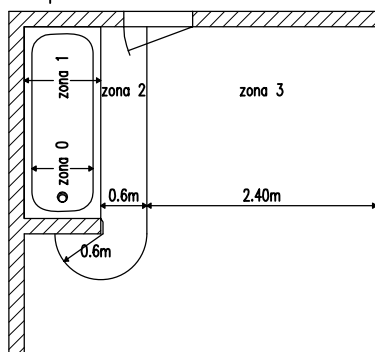
c) Doccia



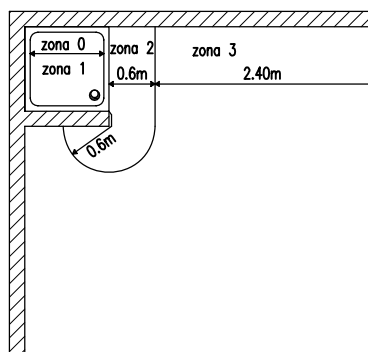
e) Doccia senza piatto doccia



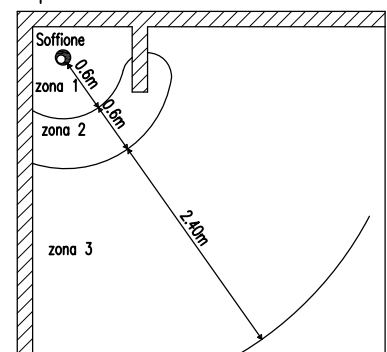
b) Vasca da bagno con parete fissa e con porta che interessa le zone 2 e 3



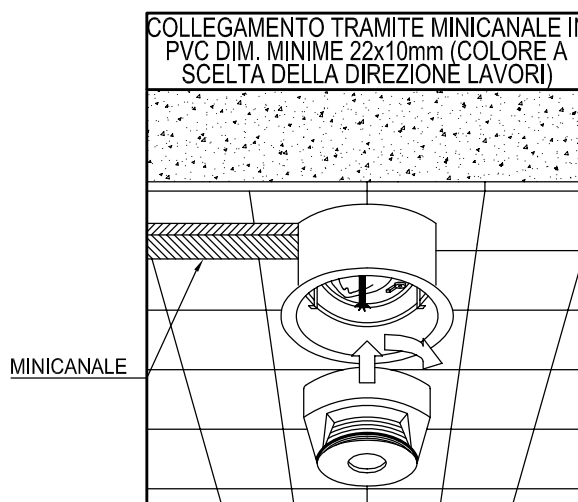
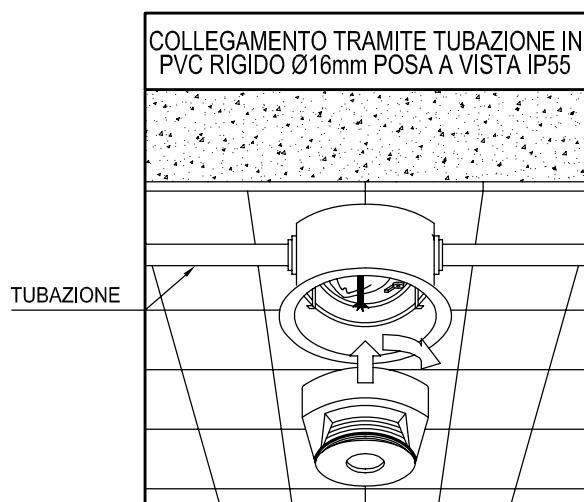
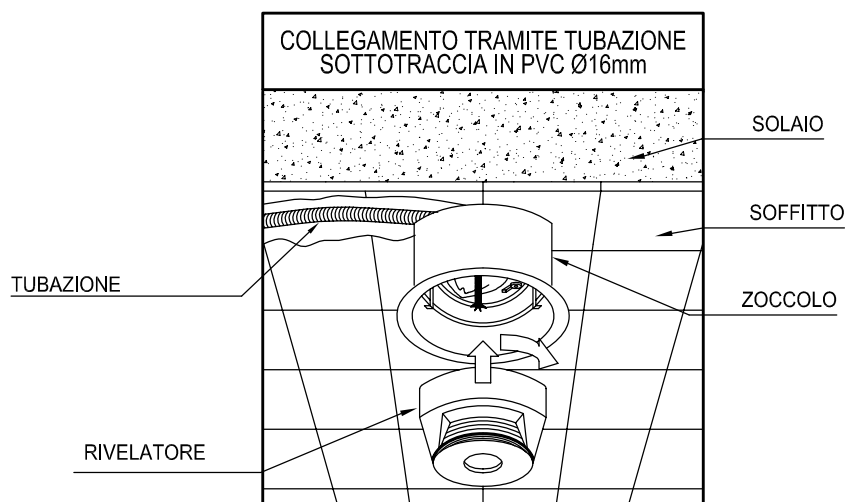
d) Doccia con parete fissa



f) Doccia senza piatto doccia ma con parete fissa



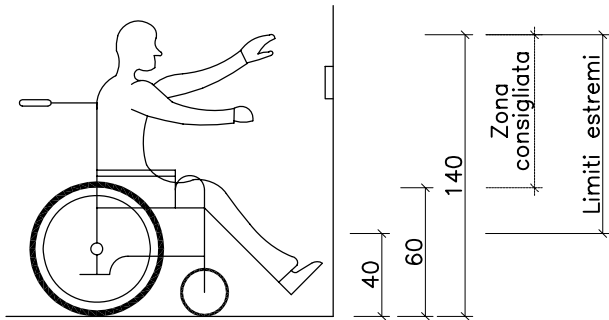
# PARTICOLARE DI MONTAGGIO DEL RIVELATORE OTTICO DI FUMO - MONTAGGIO A SOFFITTO



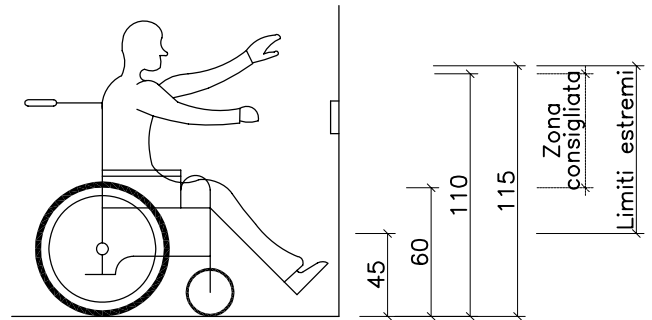
## NOTE:

- LA DISTANZA TRA I RIVELATORI E LE PARETI DEL LOCALE SORVEGLIATO NON DEVE ESSERE MINORE DI 0,5m, A MENO CHE SIANO INSTALLATI IN CORRIDOIO, CUNICOLI, CONDOTTI TECNICI O SIMILI DI LARGHEZZA MINORE DI 1m
- DEVONO ESSERCI ALMENO 0,5m TRA I RIVELATORI E LA SUPERFICIE LATERALE DI CORRENTI O TRAVI, POSTI AL DI SOTTO DEL SOFFITTO, OPPURE DI ELEMENTI SOSPESI (PER ESEMPIO CONDOTTI DI VENTILAZIONE, CORTINE, ECC.) SE LO SPAZIO COMPRESO TRA IL SOFFITTO E TALI STRUTTURE O ELEMENTI E' MINORE DI 15cm

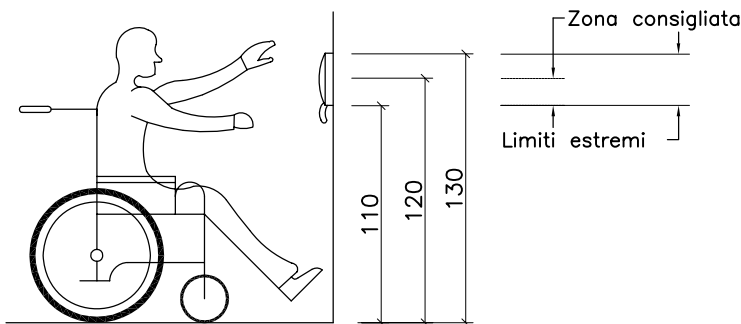
# DISPOSIZIONE APPARECCHIATURE ELETTRICHE AI FINI DELL'ELIMINAZIONE DELLE BARRIERE ARCHITETTONICHE



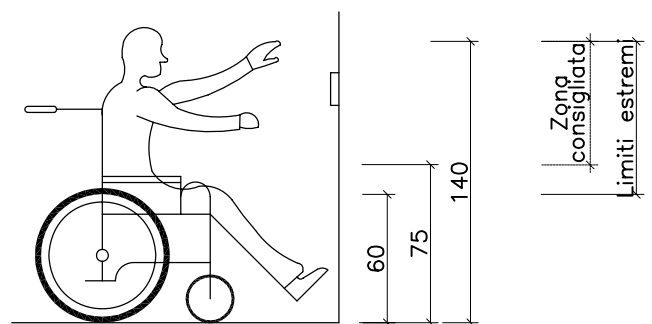
a) Altezza campanelli e pulsanti di comando  
(quote in centimetri)



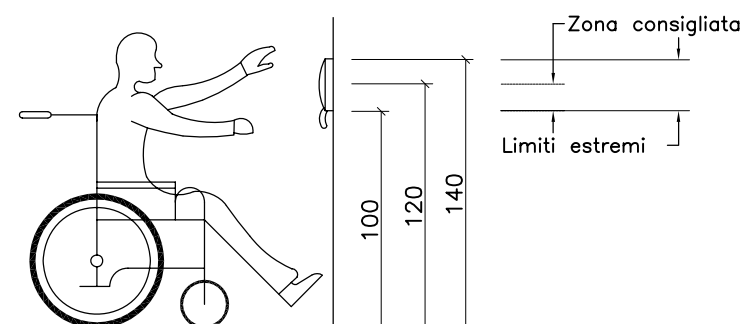
b) Altezza prese energia, TV  
(quote in centimetri)



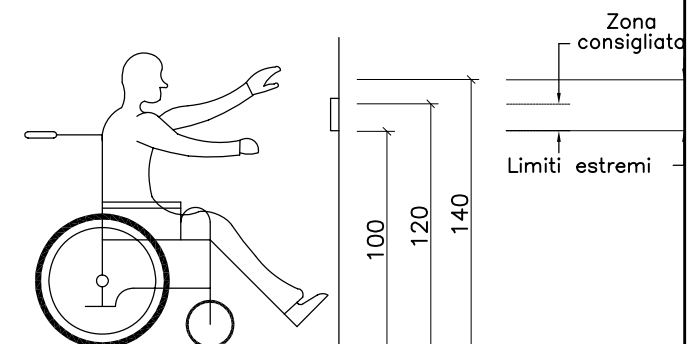
c) Altezza citofono (quote in centimetri)



d) Altezza interruttori, quadri elettrici  
(quote in centimetri)



e) Altezza telefono (quote in centimetri)



f) Altezza pulsanti ascensori  
(quote in centimetri)