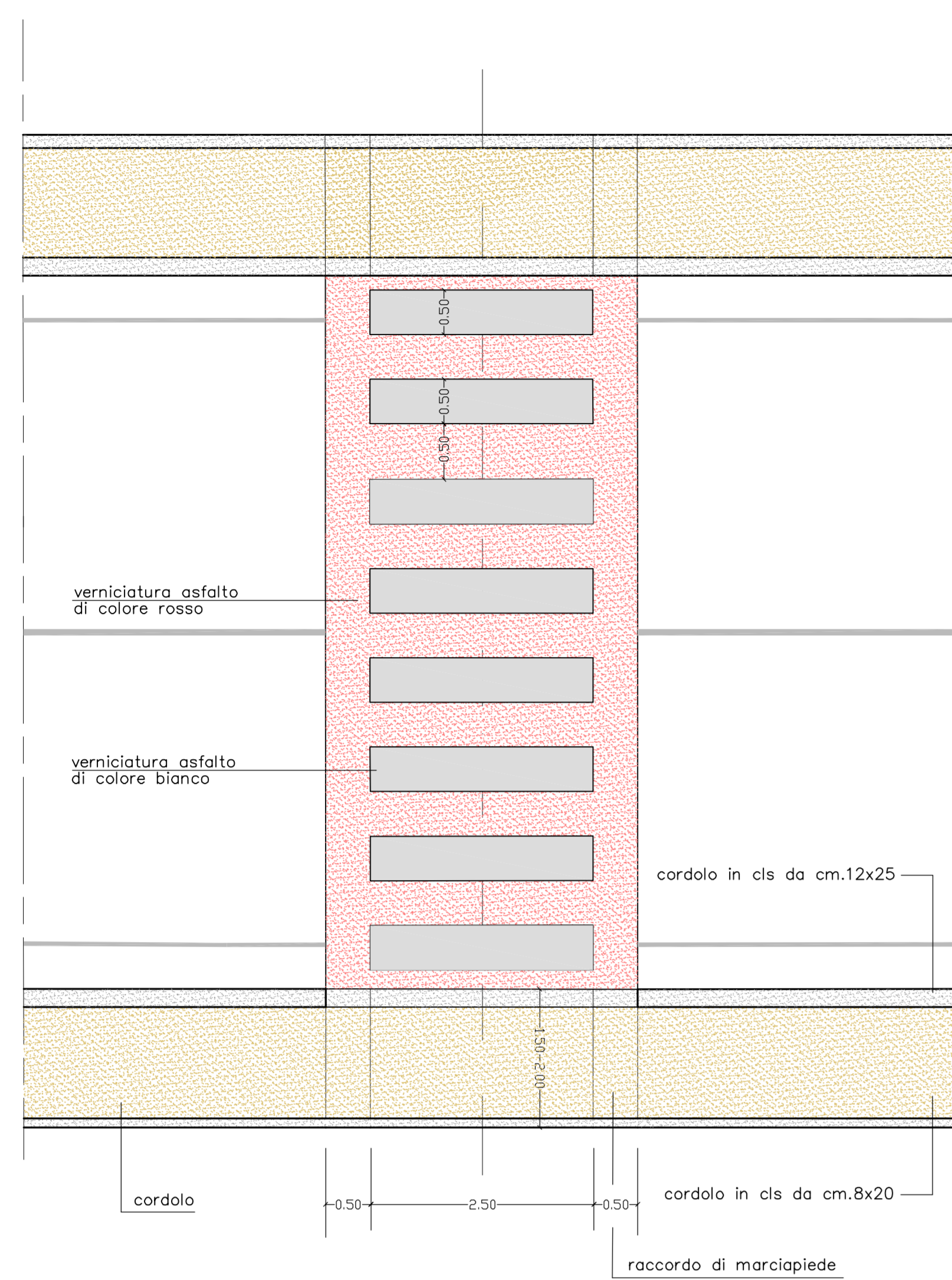
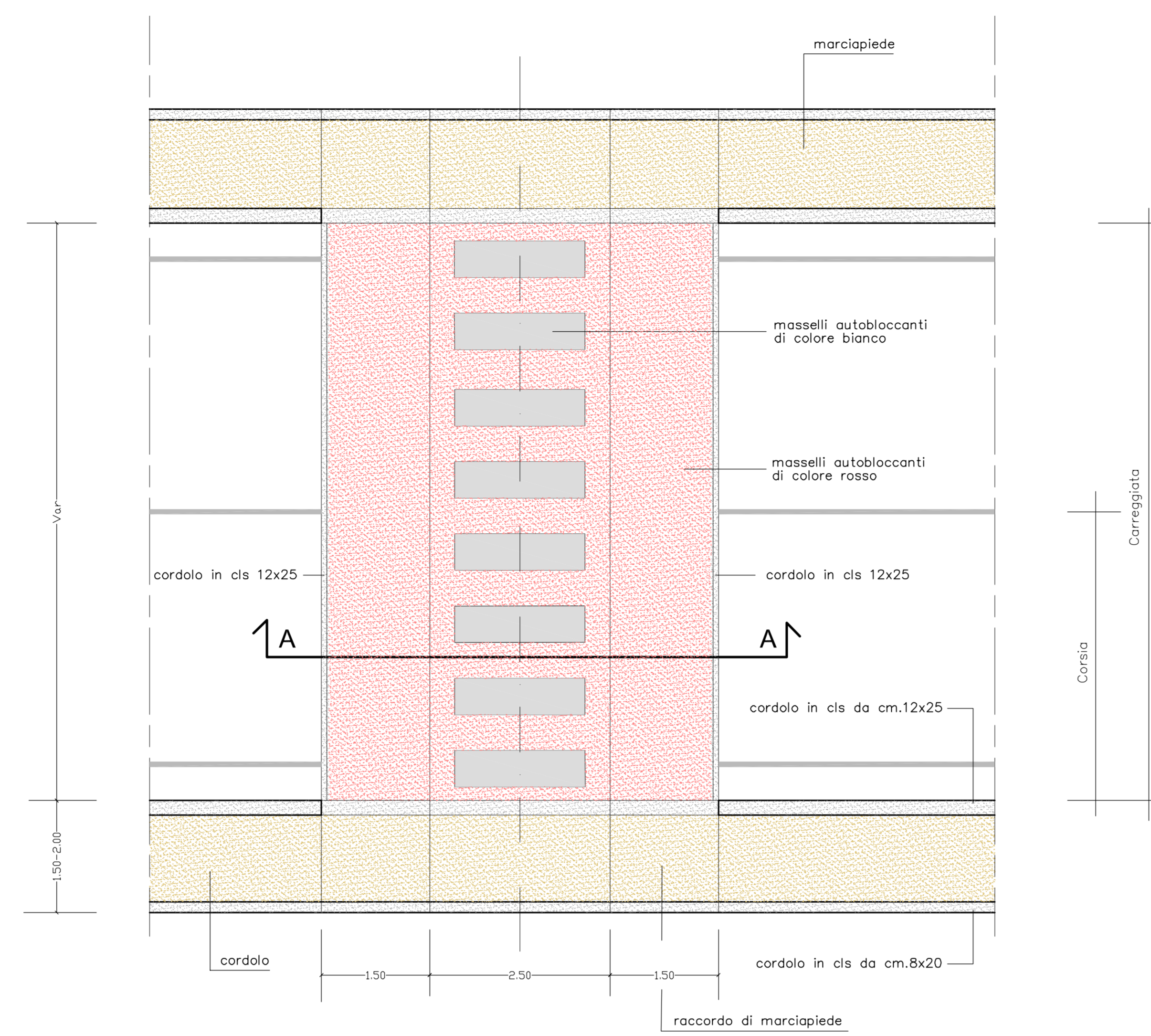


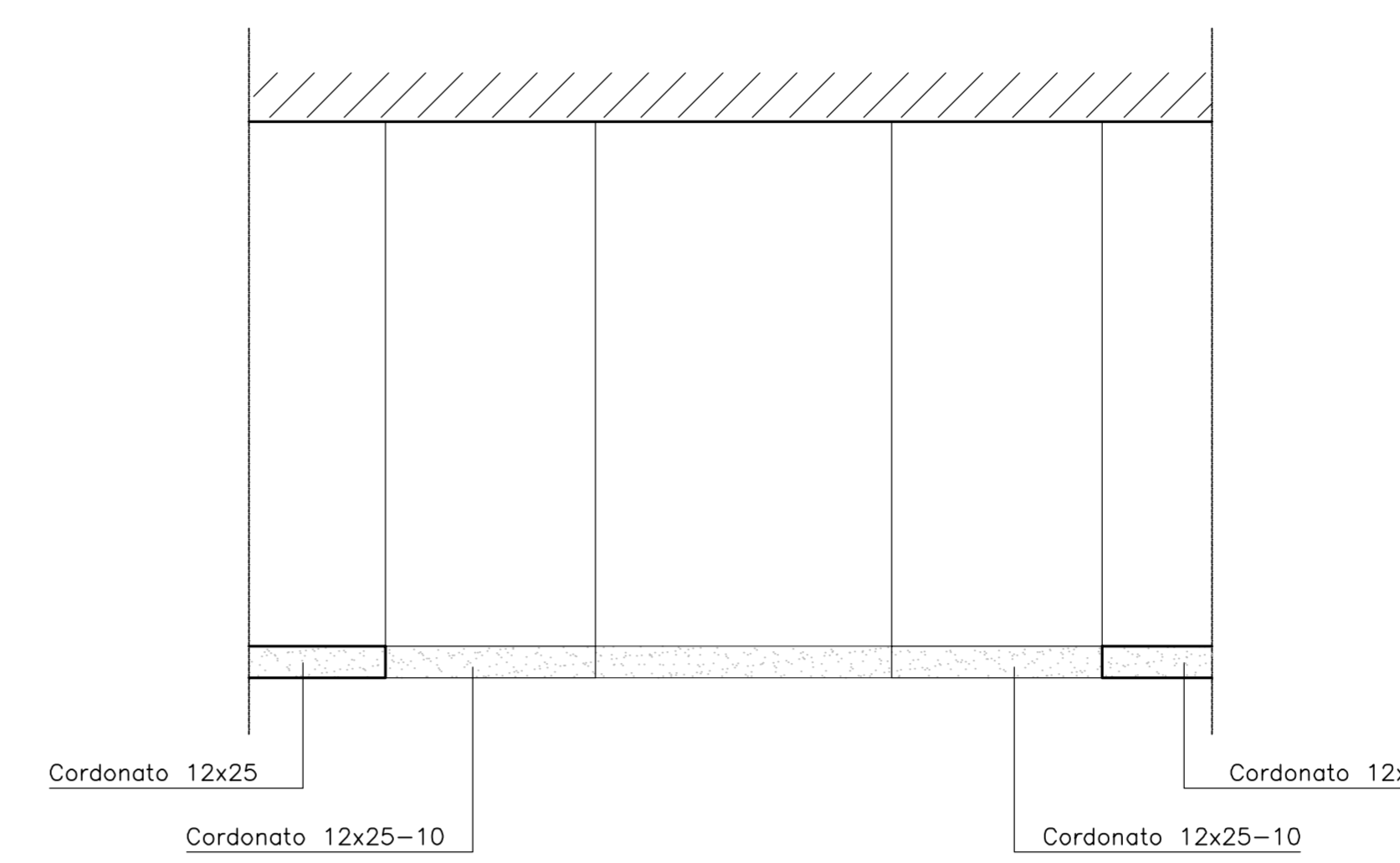
ATTRAVERSAMENTO PEDONALE A RASO  
scala 1:50



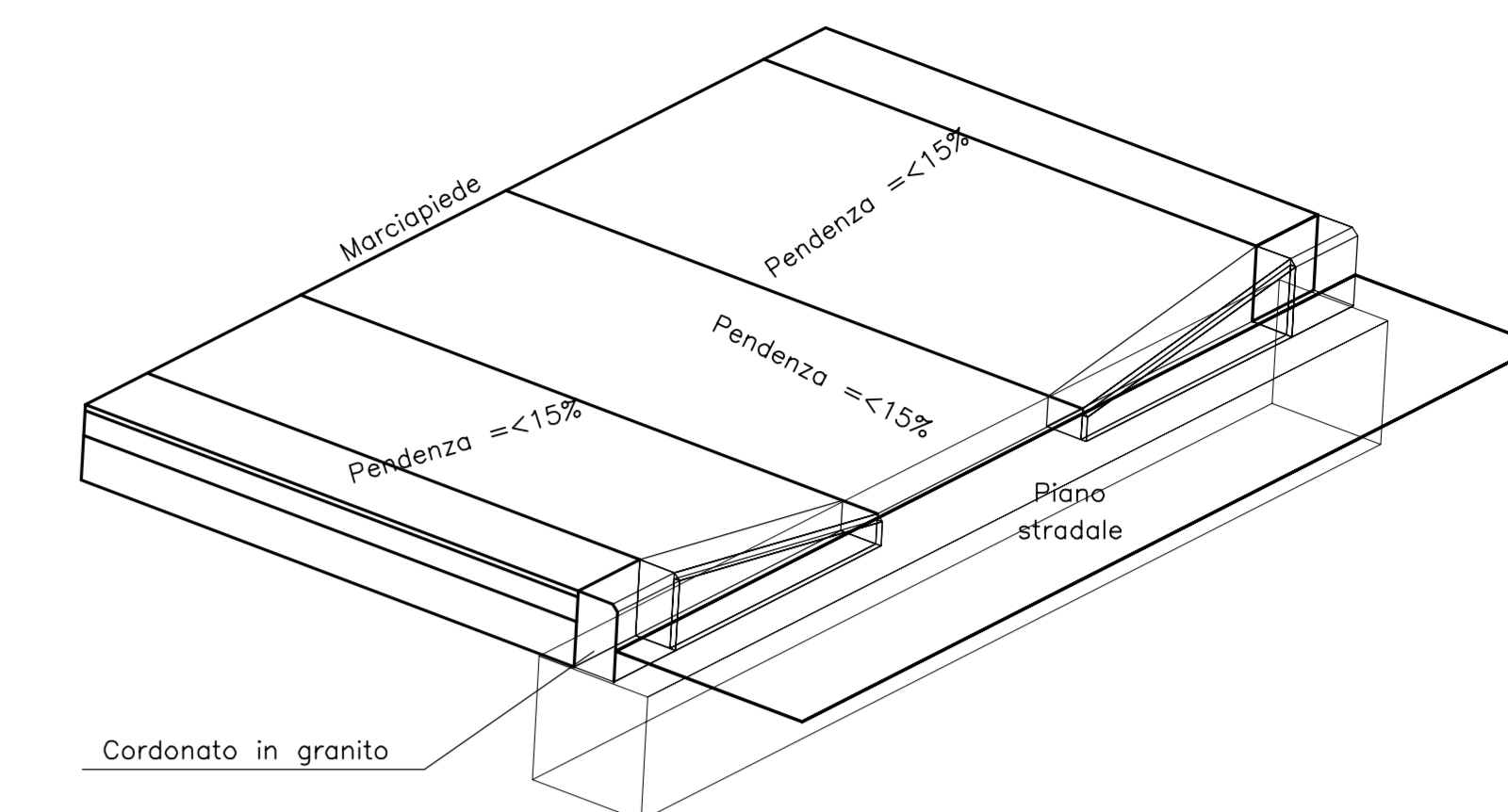
ATTRAVERSAMENTO PEDONALE RIALZATO  
Pianta  
scala 1:50



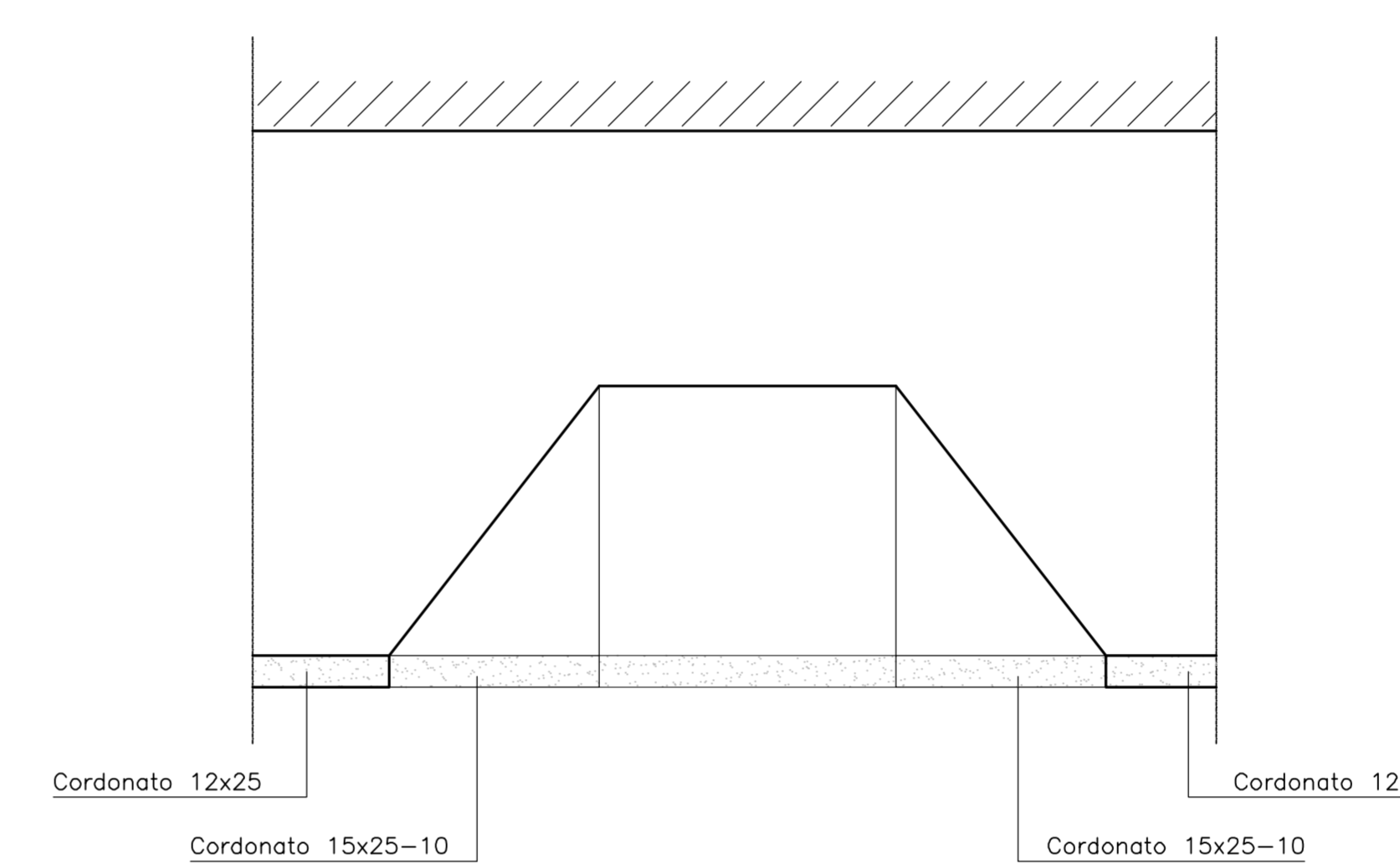
PIANTA DEL RACCORDO DI MARCIAPIEDE  
PER LARGHEZZA INFERIORE A 2 Metri



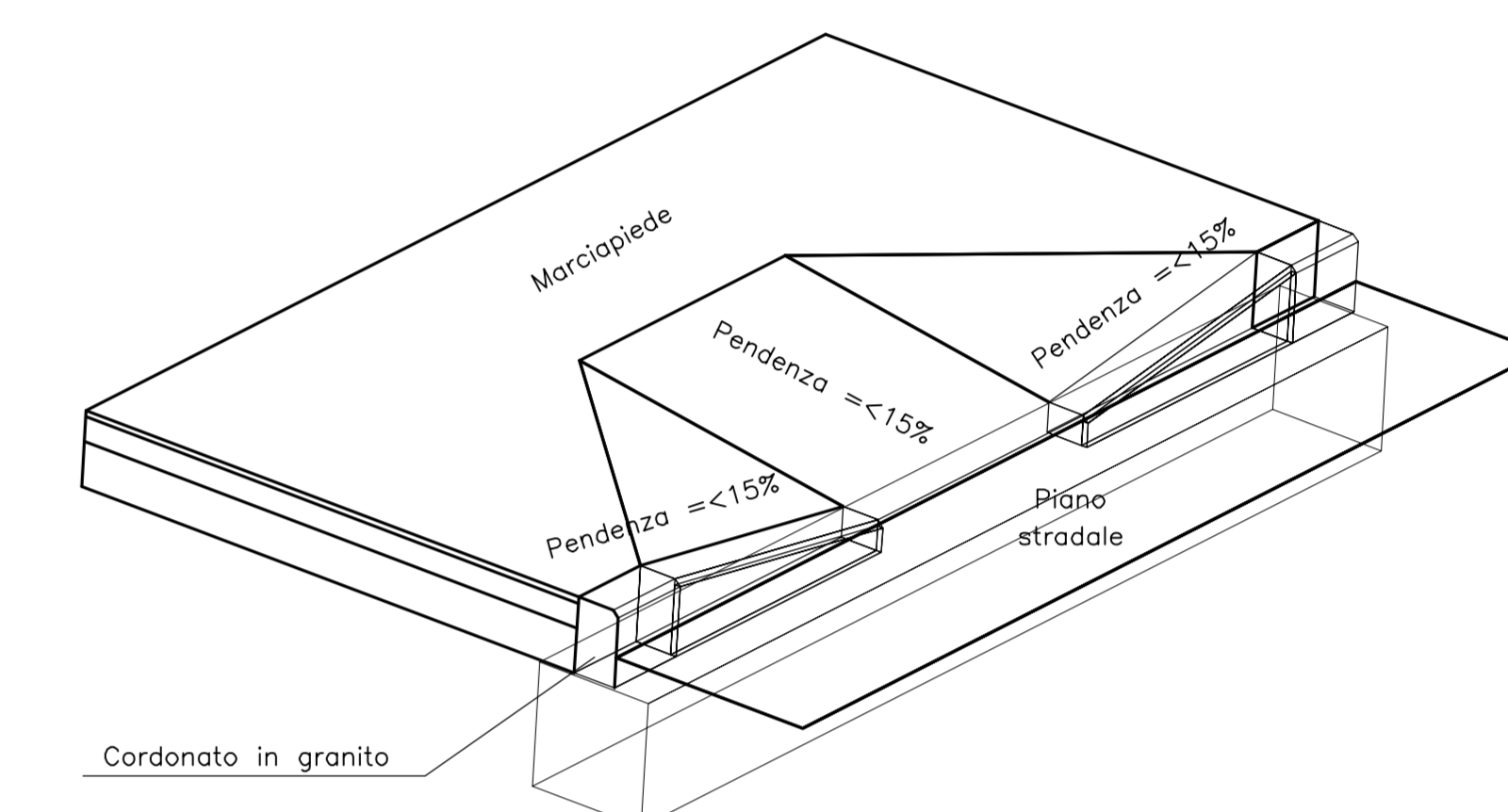
ASSONOMETRIA RACCORDO



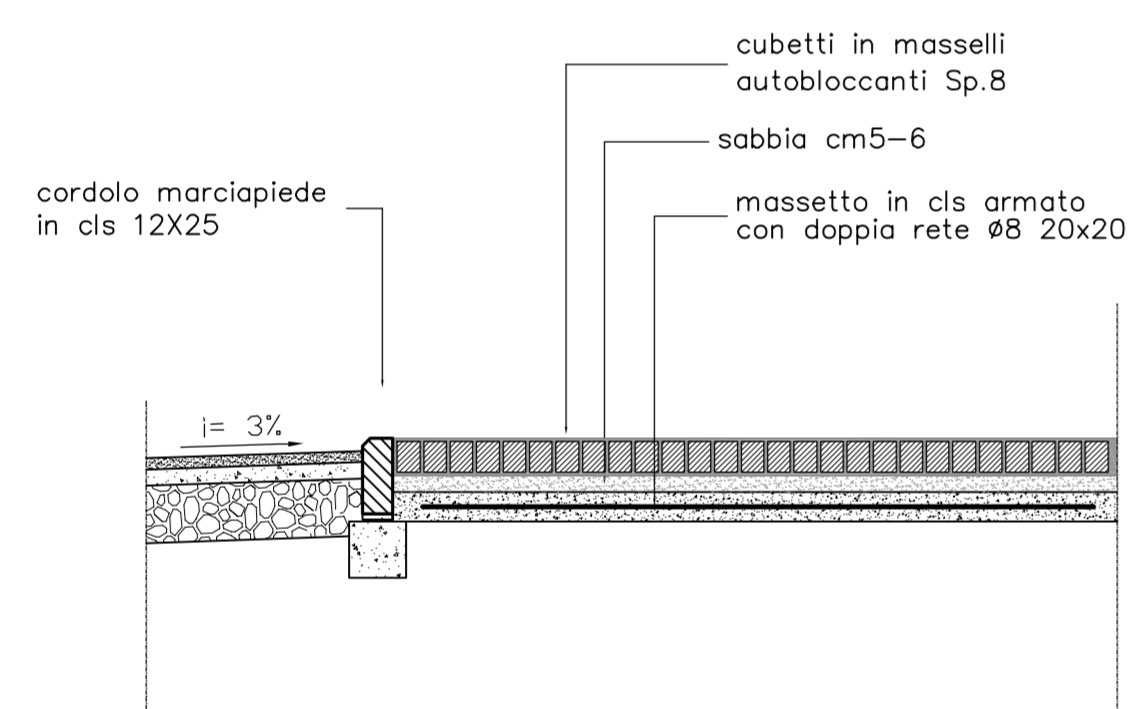
PIANTA DEL RACCORDO DI MARCIAPIEDE  
PER LARGHEZZA SUPERIORE A 2 M



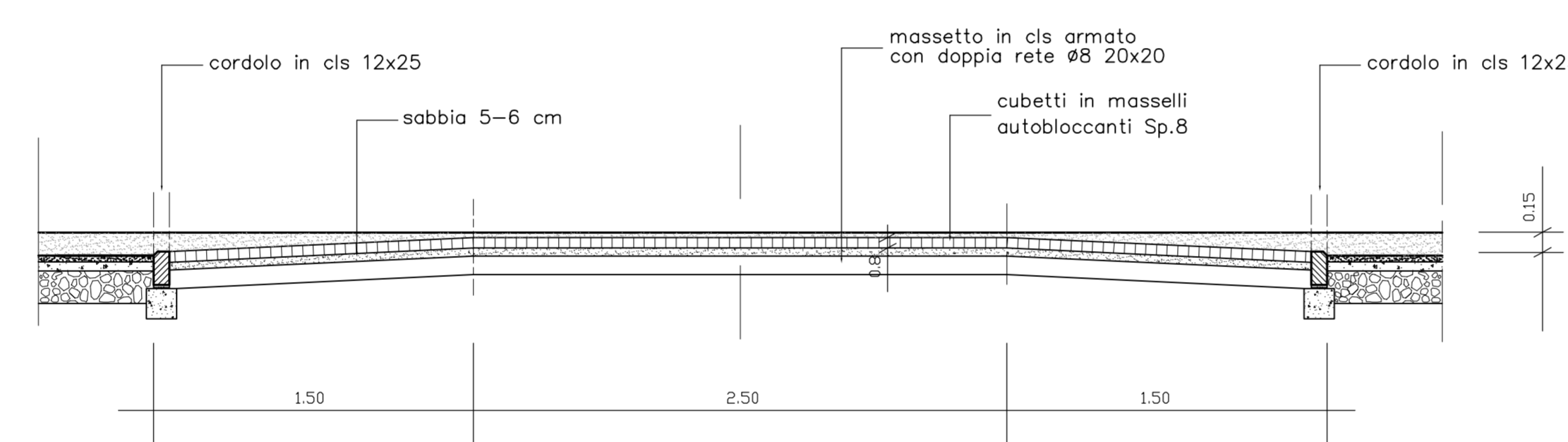
ASSONOMETRIA RACCORDO



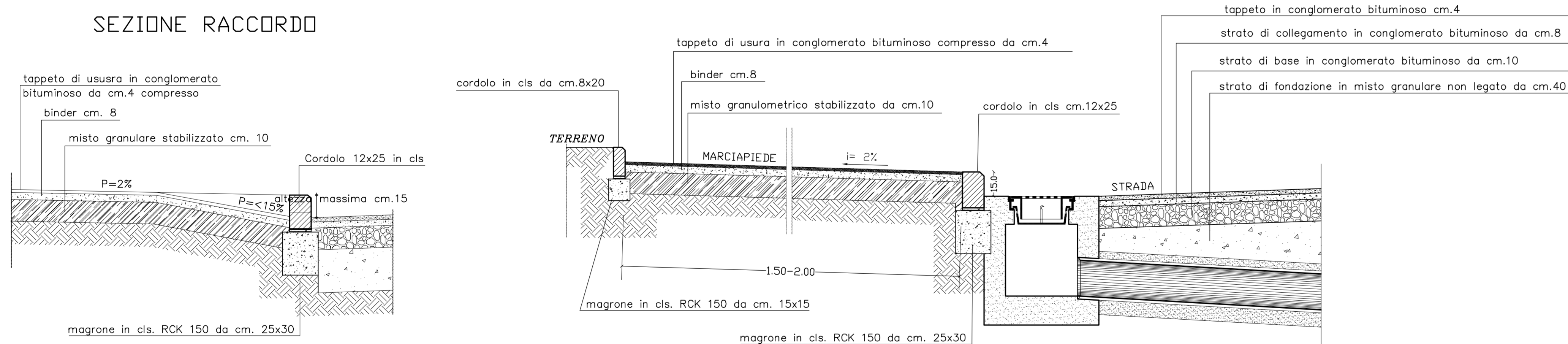
SEZIONE TIPO  
ATTRAVERSAMENTO PEDONALE  
RIALZATO  
scala 1:20



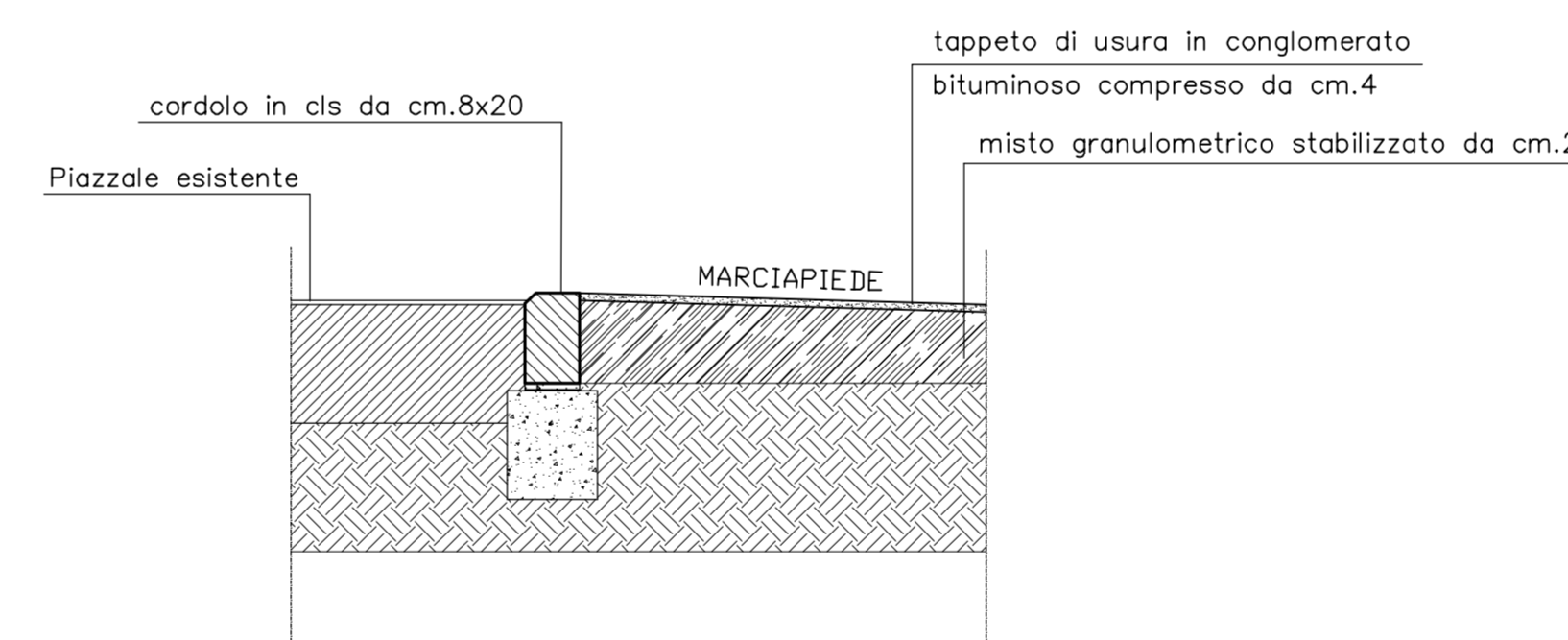
SEZIONE A-A  
scala 1:25



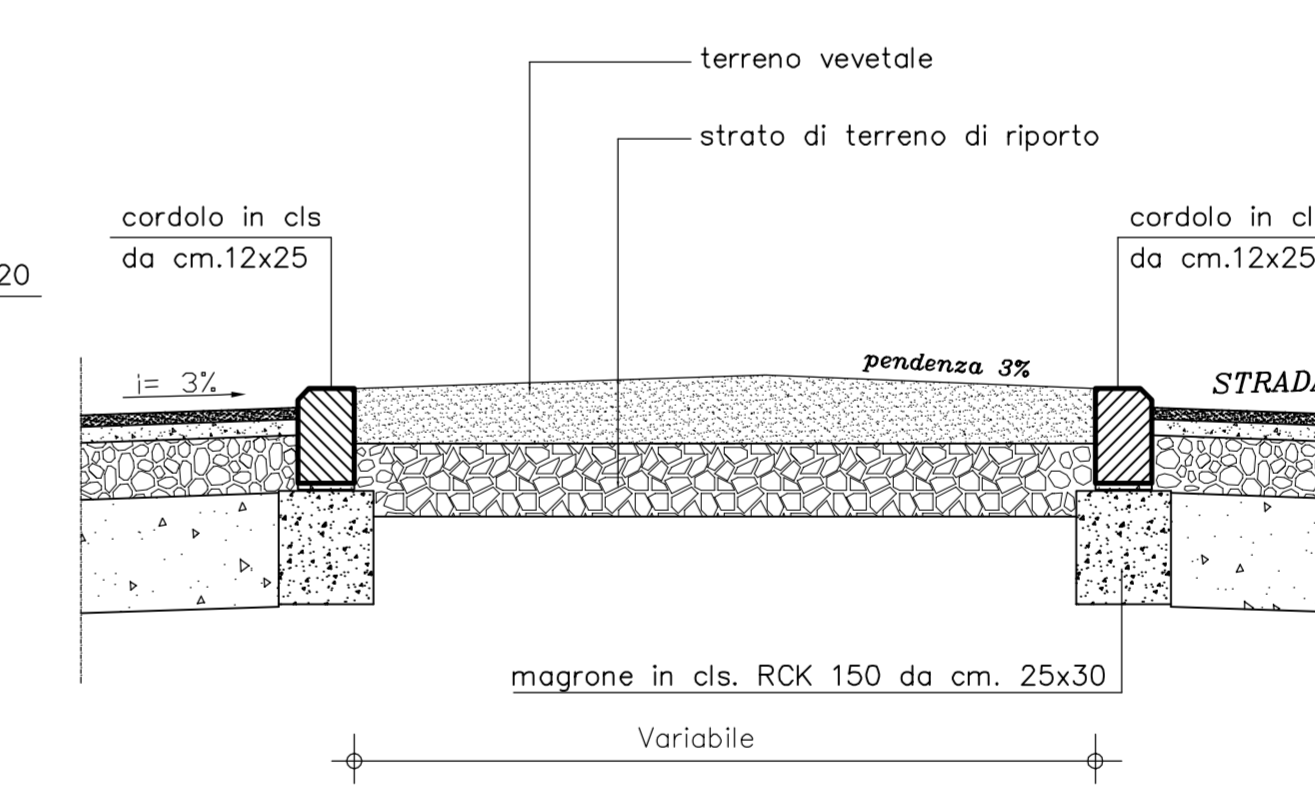
SEZIONE TIPO DI MARCIAPIEDE E DI CARREGGIATA  
scala 1:20



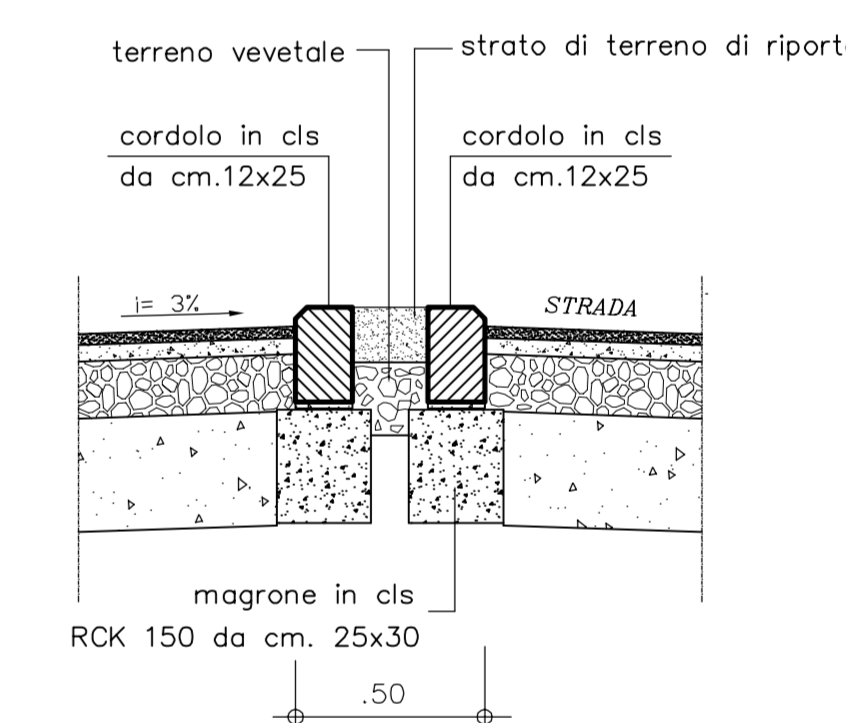
SEZIONE TIPO DI MARCIAPIEDE IN  
CORRISPONDENZA DEI PIAZZALI ESISTENTI  
scala 1:20



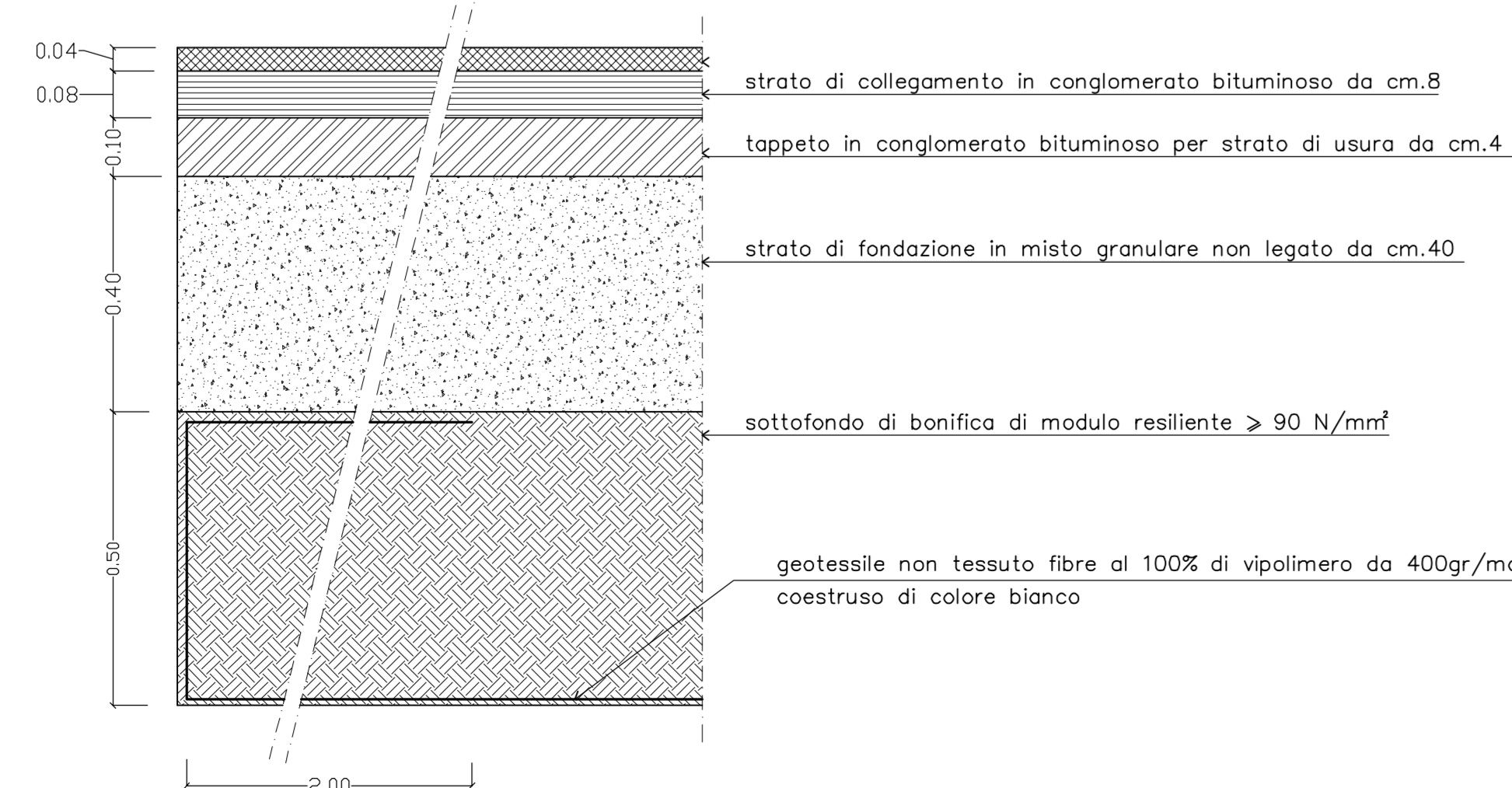
ISOLA SPARTITRAFFICO NON SORMONTABILE  
scala 1:20



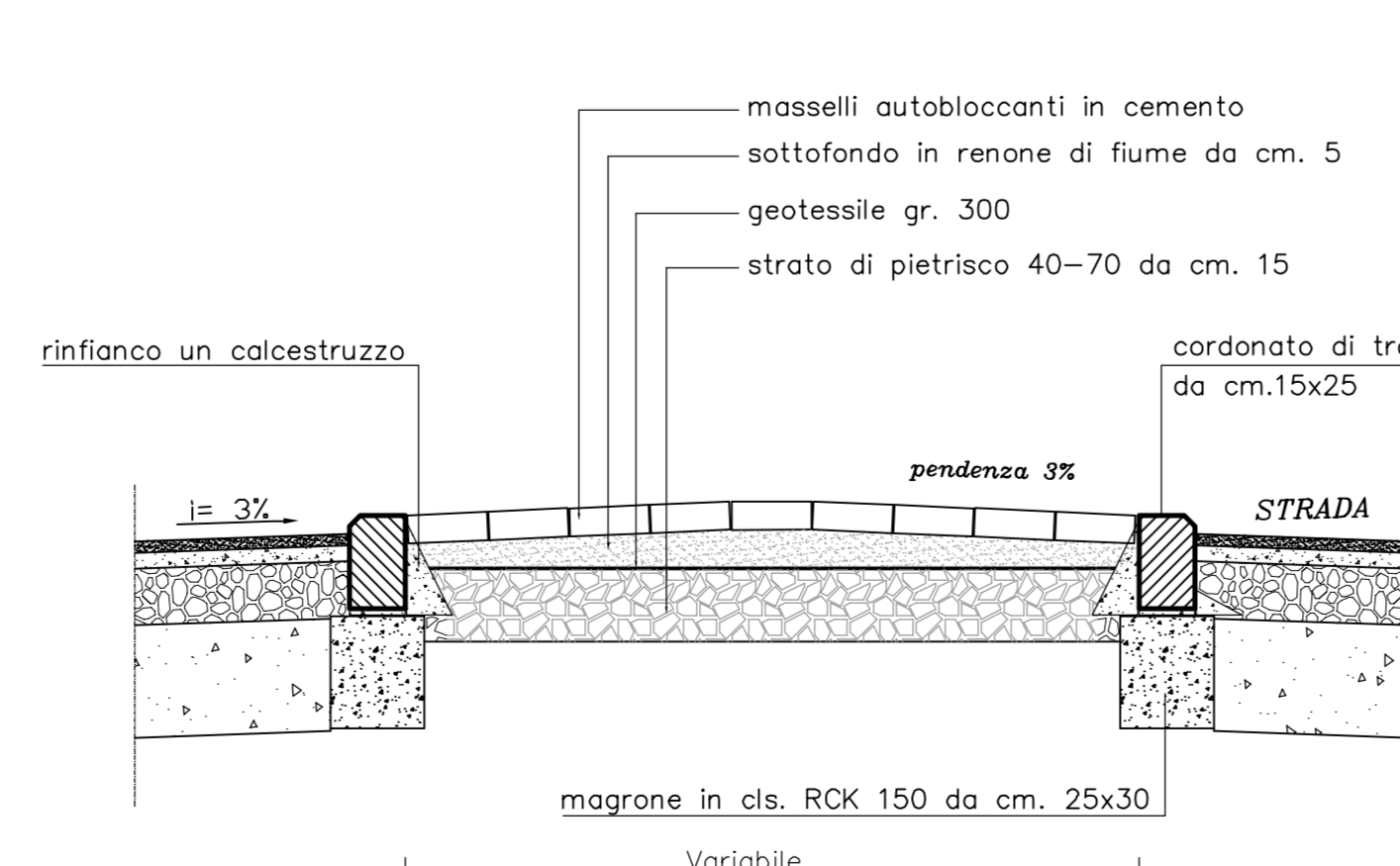
ISOLA SPARTITRAFFICO CENTRALE  
scala 1:20



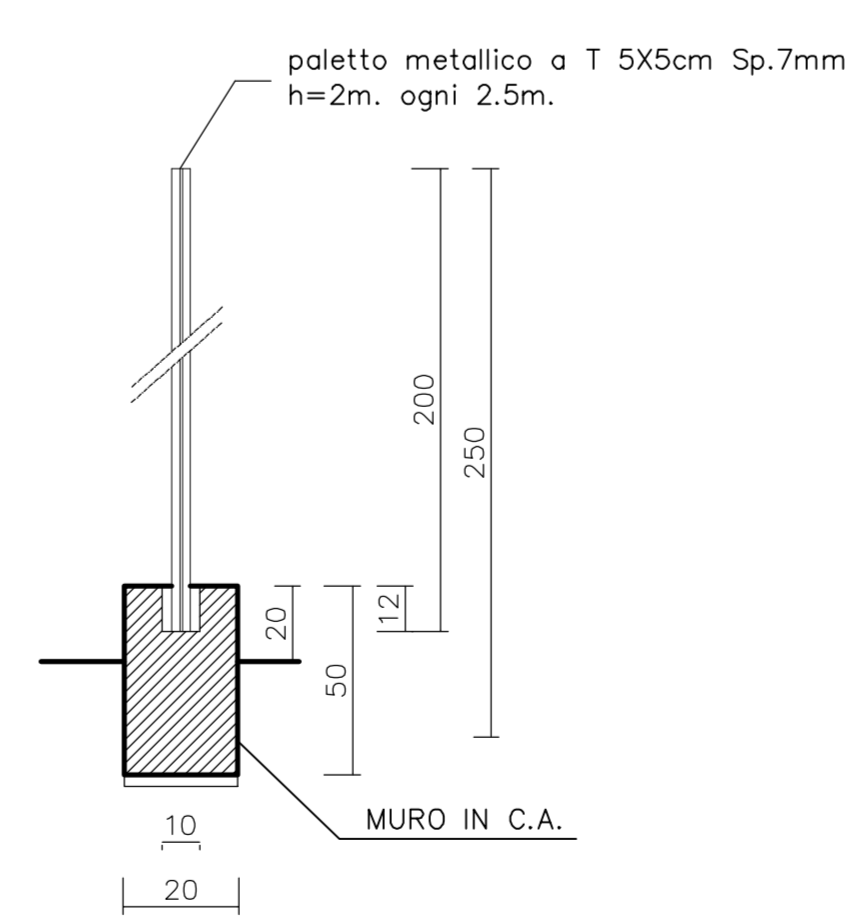
SEZIONE TIPO PAVIMENTAZIONE STRADALE  
SU TERRENO NATURALE O MARCIAPIEDE ESISTENTE  
scala 1:10



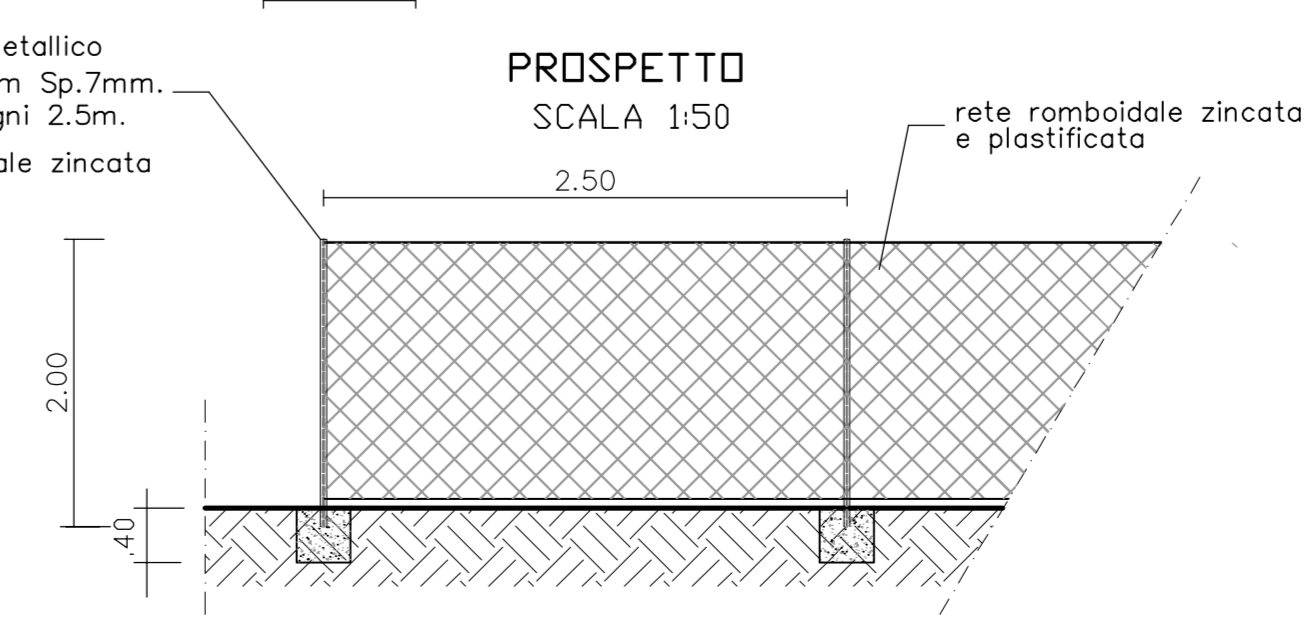
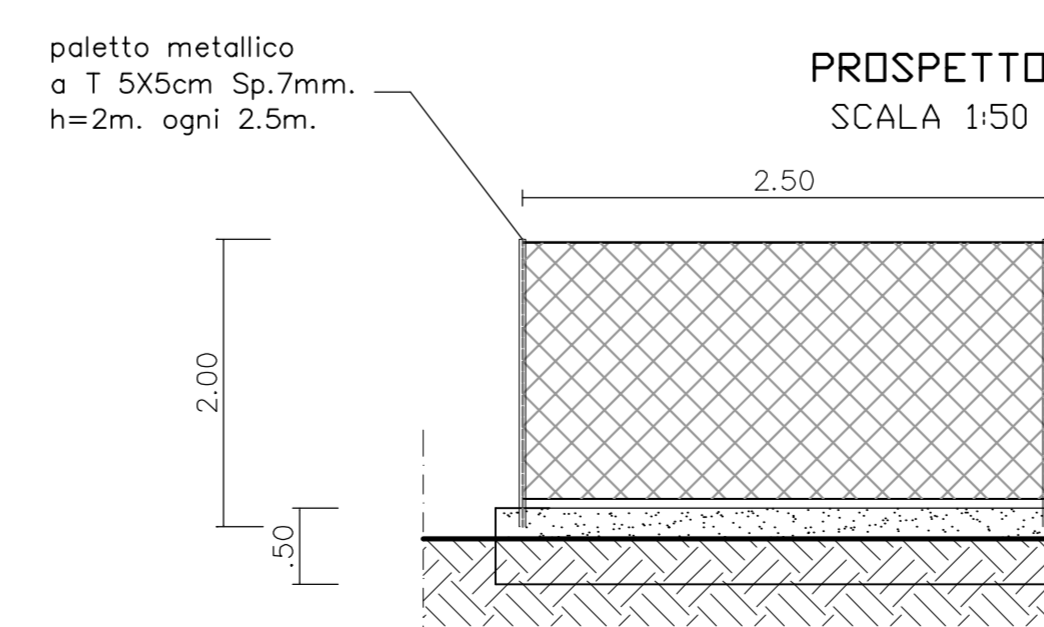
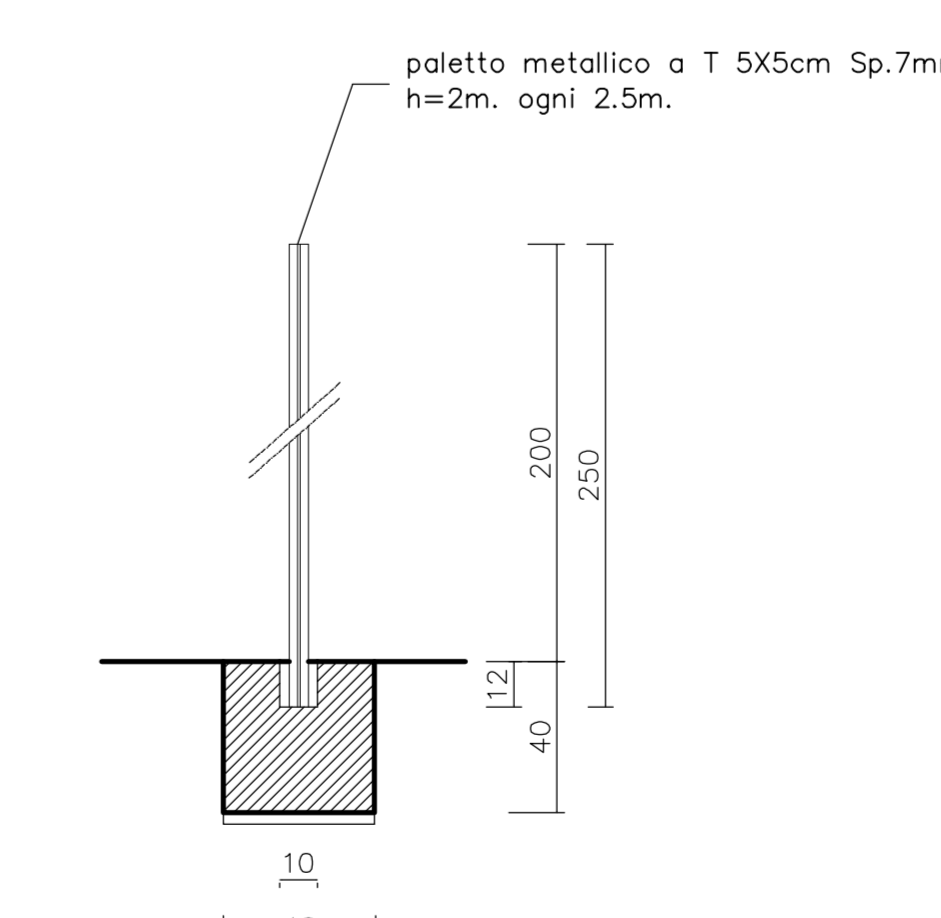
ISOLA CENTRALE SORMONTABILE  
scala 1:20



MURETTO CON RECINZIONE  
SEZIONE  
SCALA 1:20



SOSTEGNO PER PALETTI  
SEZIONE  
SCALA 1:20



PROVINCIA DI PISTOIA

RIQUALIFICAZIONE DELLA S.P. N.1  
NEL COMUNE DI AGLIANA

PROGETTO ESECUTIVO

PARTICOLARI COSTRUTTIVI

COM. ADI. E	DOC. E20	REV. 10	SCALA 1:10-1:20	FILE 1:25-1:50
-------------	----------	---------	-----------------	----------------

PROGETTISTA:  
DOTT. ING. TITO BERTI NELLI

0	00/00	00/00	00/00	00/00	00/00	00/00	00/00	00/00	00/00
REVISIONE	DATA	OGGETTO	REDAZIONE	APPROVATO	AUTORIZZATO				